

**'М.**

ЭСКИЗНОЕ ПРЕДЛОЖЕНИЕ ВНЕШНЕГО ВИДА НТО - КИОСКА  
ОБЪЕДИНЁННОГО С ОСТАНОВОЧНЫМ НАВЕСОМ (8 м<sup>2</sup> - 3,2 м x 2,5 м)

г. Великий Новгород





Эскизное предложение внешнего вида киоска  
Визуализация





Эскизное предложение внешнего вида киоска  
Визуализация





Эскизное предложение внешнего вида киоска  
Визуализация





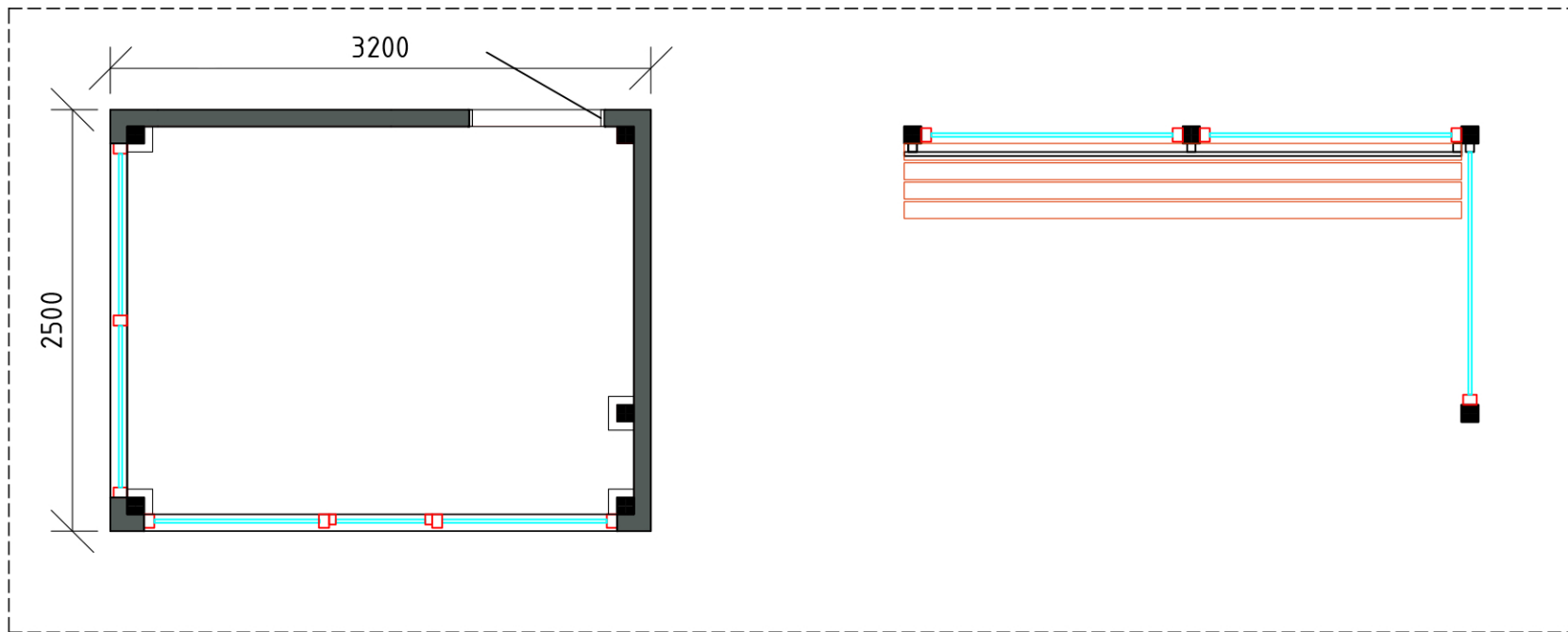
Эскизное предложение внешнего вида киоска  
Визуализация





Эскизное предложение внешнего вида киоска  
Визуализация (новогоднее оформление)





Эскизное предложение внешнего вида киоска  
Планировка



Главный фасад



Боковой фасад





Задний фасад

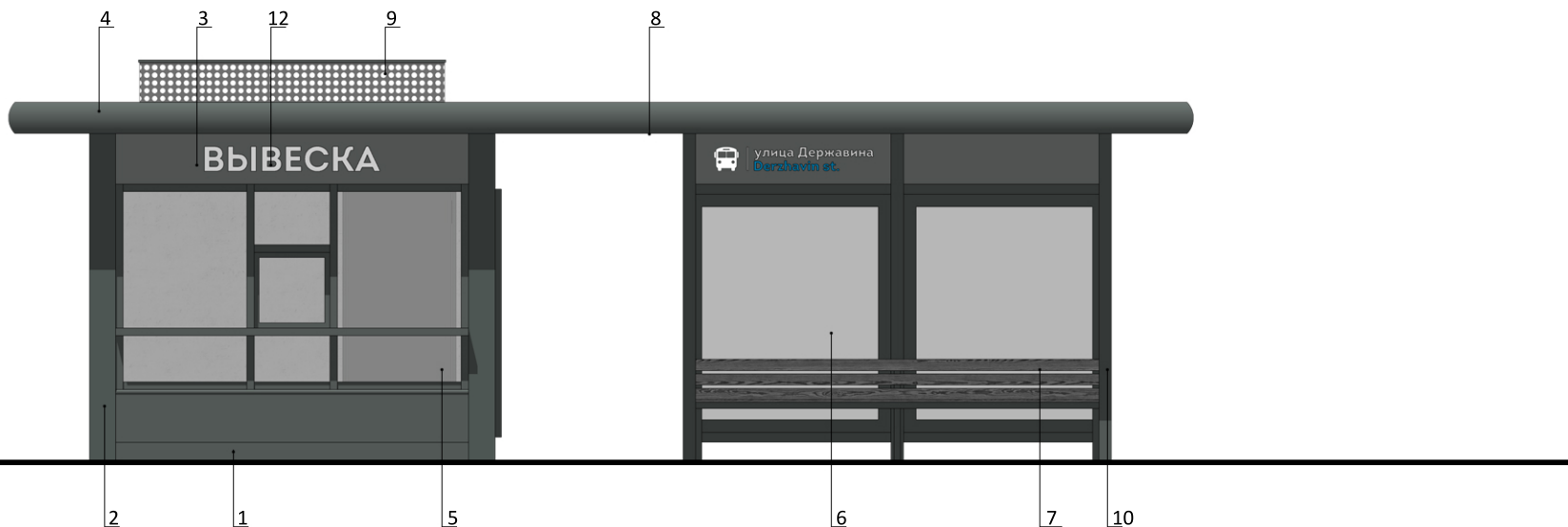


Боковой фасад





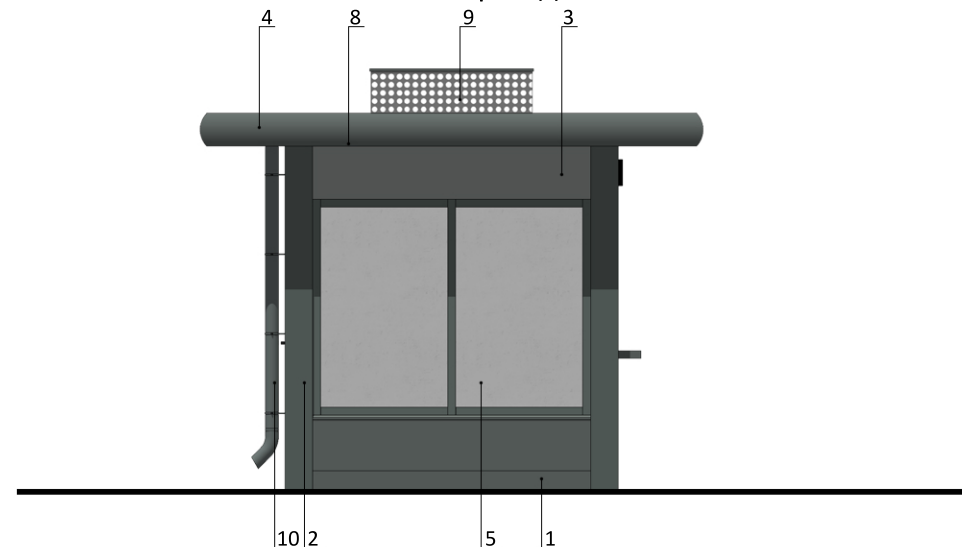
### Главный фасад



### Ведомость внешней отделки

Элемент фасада	Вид отделки	Цвет	№
Стены	Сэндвич-панели	RAL 7026	1
	Угловые элементы сэндвич-панелей	RAL 7026	2
	Стеклопанель	-	3
Фриз	Стальной оцинкованный лист с полимерным покрытием	RAL 7026	4
Витраж	Однокамерный стеклопакет в алюминиевом профиле	RAL 7026	5
	Триплекс в алюминиевой раме	RAL 7026	6
Скамья	Доска пластиковая на металлокаркасе	RAL 7026 Чёрный	7
Кровля	Подшивка из оцинкованной стали с полимерным покрытием	RAL 7026	8
Декоративные элементы	Перфорированная алюминиевая панель	RAL 7026	9
Колонны	Порошковая покраска по металлу	RAL 7026	10
Водосточная система	Стальная с порошковой покраской	RAL 7026	11
Вывеска	Объёмные световые буквы	-	12
Дверной блок	Металлический утеплённый		13

### Боковой фасад



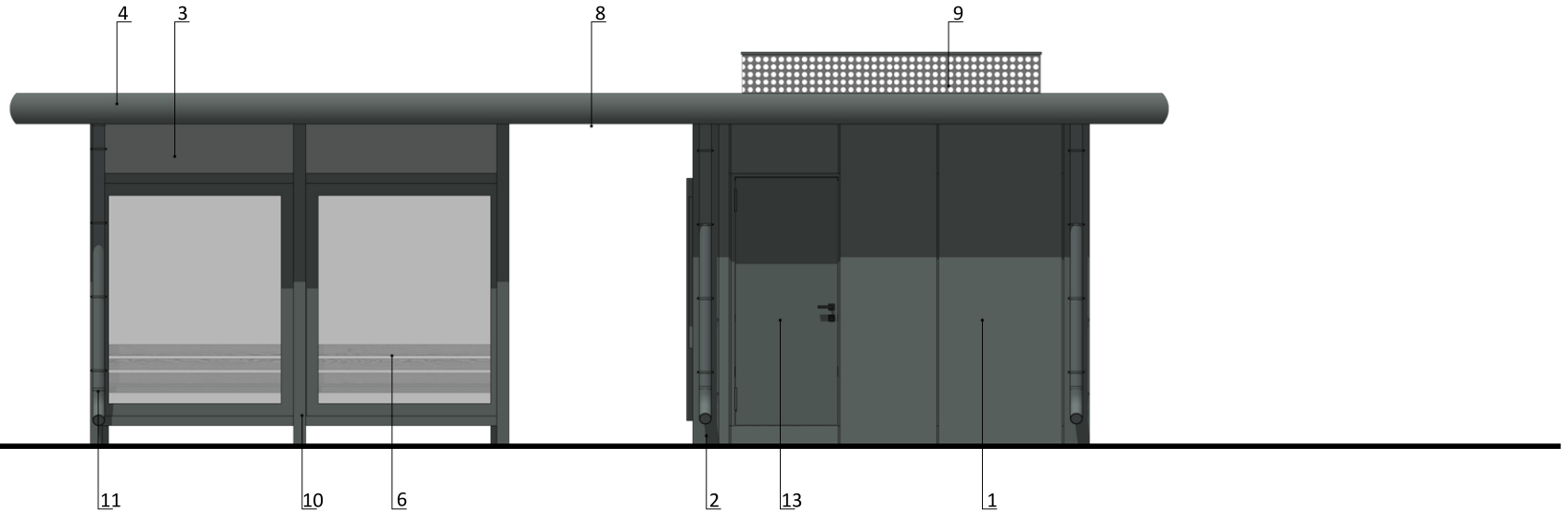
### Примечания.

1. Материалы могут быть заменены без ухудшения характеристик по усмотрению заказчика.
2. Цвета могут отличаться от оригинала по полиграфическим причинам.

Эскизное предложение внешнего вида киоска  
Ведомость внешней отделки



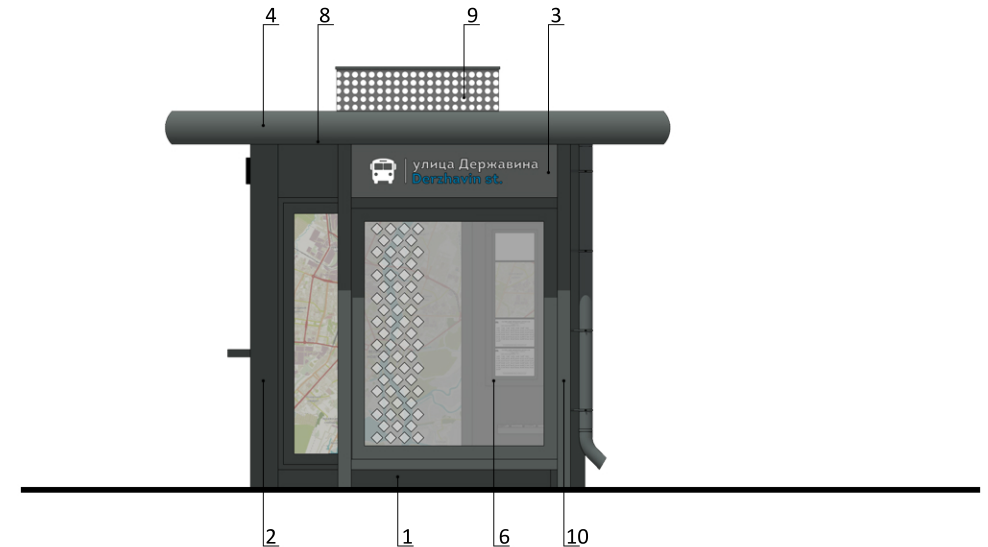
## Задний фасад



## Ведомость внешней отделки

Элемент фасада	Вид отделки	Цвет	№
Стены	Сэндвич-панели	RAL 7026	1
	Угловые элементы сэндвич-панелей	RAL 7026	2
	Стеклопанель	-	3
Фриз	Стальной оцинкованный лист с полимерным покрытием	RAL 7026	4
Витраж	Однокамерный стеклопакет в алюминиевом профиле	RAL 7026	5
	Триплекс в алюминиевой раме	RAL 7026	6
Скамья	Доска пластиковая на металлокаркасе	RAL 7026 Чёрный	7
Кровля	Подшивка из оцинкованной стали с полимерным покрытием	RAL 7026	8
Декоративные элементы	Перфорированная алюминиевая панель	RAL 7026	9
Колонны	Порошковая покраска по металлу	RAL 7026	10
Водосточная система	Стальная с порошковой покраской	RAL 7026	11
Вывеска	Объёмные световые буквы	-	12
Дверной блок	Металлический утеплённый		13

## Боковой фасад



### Примечания.

1. Материалы могут быть заменены без ухудшения характеристик по усмотрению заказчика.
2. Цвета могут отличаться от оригинала по полиграфическим причинам.

Эскизное предложение внешнего вида киоска  
Ведомость внешней отделки



Содержание раздела		
Лист	Наименование	Примечание
1	Содержание раздела	
2	Общие данные	
Графическая часть		
3	План киоска на отм. 0.000 М 1:50	
4	План кровли М 1:50	
5	План-схема потолка киоска с навесом М 1:50	
6	Фасад в осях 1-5. Фасад в осях В-А. М 1:50	
7	Фасад в осях 5-1. Фасад в осях А-В по оси 2. Фасад в осях А-Б. М 1:50	
8	Разрез 1-1 М 1:50	
9	Паспорт внешней отделки. Фасад в осях 1-5. Фасад в осях В-А. М 1:50	
10	Паспорт внешней отделки. Фасад в осях 5-1. Фасад в осях А-В по оси 2. Фасад в осях А-Б. М 1:50	
11	Таблица расколорровки элементов фасадов	
12	Спецификация элементов заполнения оконных и дверных проёмов. Спецификация сэндвич-панелей (наружных)	
13	Раскладка сэндвич-панелей. Фасад в осях 1-5. Фасад в осях В-А. Фасад в осях 5-1. Фасад в осях А-В по оси 2. М 1:50	
Прилагаемые документы		
Приложение 1	Типовые узлы и фрагменты	10 листов
Приложение 2	Конструктивные решения	
Приложение 3	Принципиальные решения по электроснабжению объекта	

Согласовано			
Взам. инв. №			
Подпись и дата			
Инв. № подл.			

Изм.	Кол. уч.	Лист	№ док.	Подп.	Дата			
Разработал				Пушкарёв		Нестационарный торговый объект – киоск, объединённый с остановочным навесом ( 6,3 м <sup>2</sup> – 3,2 м x 2,5 м) в г. Великий Новгород		
ГАП				Разыграев		П	1	
ГИП				Поздеев		Содержание раздела		
Н. контр.				Шамсутдинов				







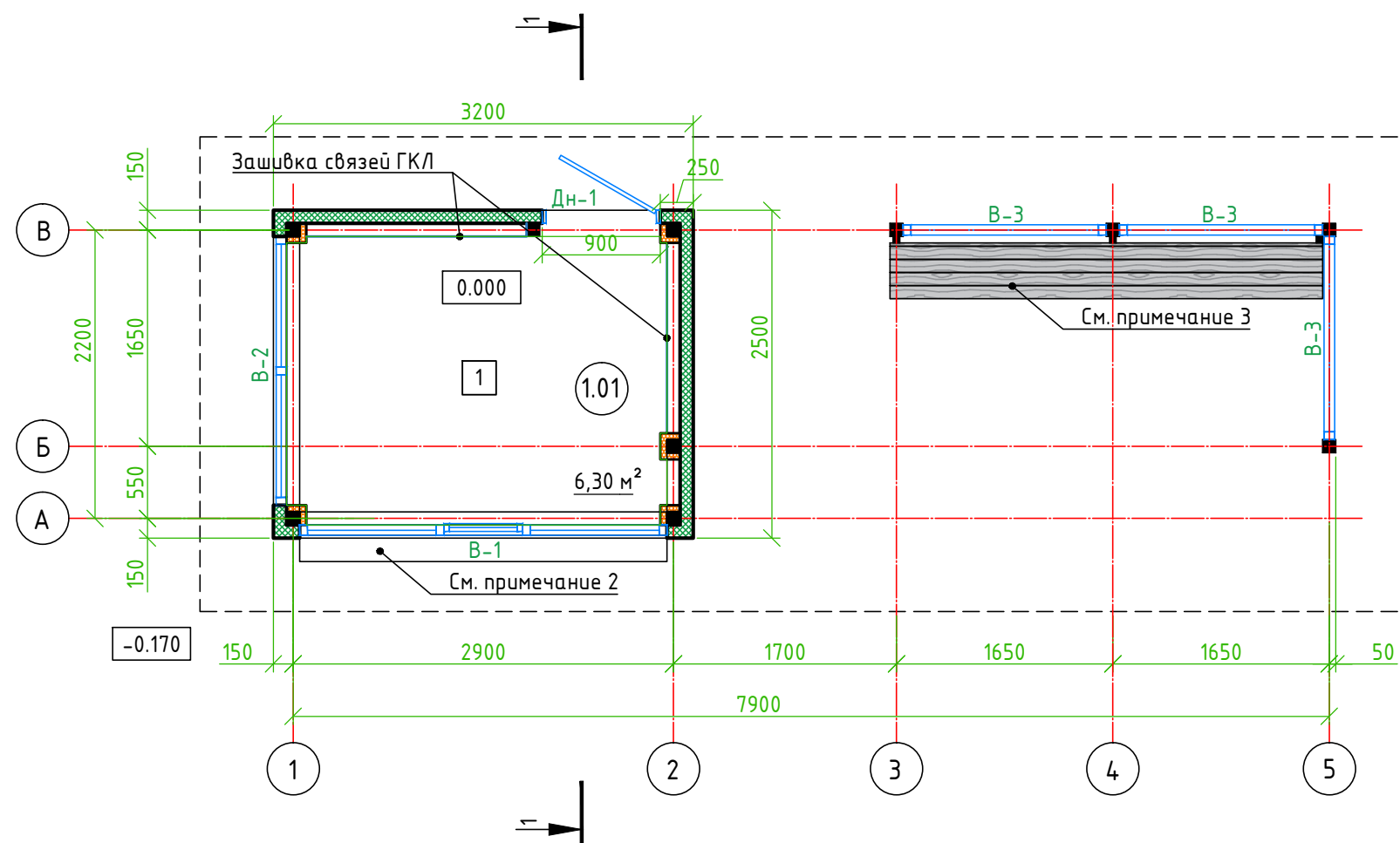
Экспликация помещений

№	Наименование помещения	Площадь, м <sup>2</sup>
1.01	Торговое помещение	6,30
	Итого:	6,30

Ведомость проёмов

Марка поз.	Размер проема в кладке ВхН мм
Дн-1	2130х900
В-1	1630х2800
В-2	1630х2100
В-3	1890х1550

План киоска на отм. 0.000



Условные обозначения:

ДПН-1 - тип заполнения проёма

1.1 - номер помещения по экспликации

1 - тип пола

Сэндвич-панели 100 мм с заполнением минераловатным утеплителем

Примечание:

1. После согласования с Заказчиком в чертежи могут вноситься изменения с корректировкой принципиальных архитектурных и конструкторских решений, а так же решений по выбору материалов.
2. Конструктивные решения скамьи см. приложение 2.

Согласовано

Взам. инв. №

Подпись и дата

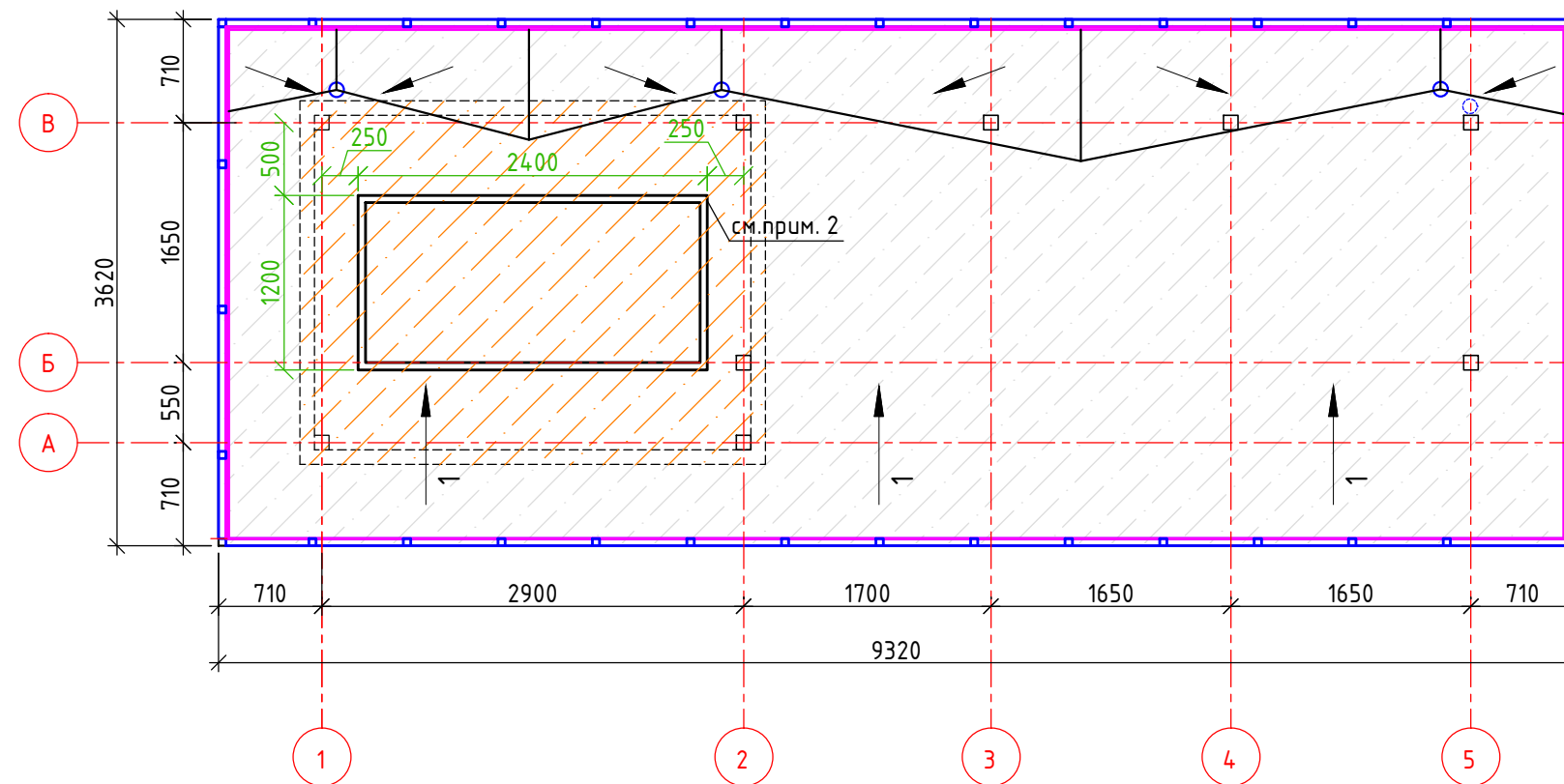
Инв. № подл.

Марка, поз.	Схема	Описание	Площадь, м <sup>2</sup>
1		-ДПК бесшовный с антискользящей поверхностью -30мм -Воздушная прослойка -20мм -утеплитель- засыпка керамзитом или негорючая пена -Металлический каркас павильона труба 100х100х5 (см.КР) с антикоррозионной защитой -100мм -Гидроизоляция- армированная строительная пленка	6,3

Изм.	Кол. уч.	Лист	№ док.	Подп.	Дата	Нестационарный торговый объект – киоск, объединённый с остановочным навесом (8 м <sup>2</sup> – 3,2 м х 2,5 м) в г. Великий Новгород			
Разработал		Пушкарёв					Стадия	Лист	Листов
		ГАП	Разыграев				П	3	
		ГИП	Поздеев				000 "КУБ"		
		Н. контр.	Шамсутдинов				План киоска на отм. 0.000 М 1:50		



План кровли



Примечание:

1. После согласования с Заказчиком в чертежи могут вноситься изменения с корректировкой принципиальных архитектурных и конструкторских решений, а также решений по выбору материалов.
2. Конструктивные решения декоративного перфорированного короба см. приложение 1.

Условные обозначения:

- Покрытие кровли, Тип 1. (Утепленная, см. лист 5), S = 8м<sup>2</sup>
- Покрытие кровли, Тип 2. (Холодная), S = 24,5м<sup>2</sup>

Примечание:

1. После согласования с Заказчиком в чертежи могут вноситься изменения с корректировкой принципиальных архитектурных и конструкторских решений, а так же решений по выбору материалов.
2. Конструктивные решения декоративного перфорированного короба см. лист ... (фрагмент ...)

						Нестационарный торговый объект – киоск, объединённый с остановочным навесом (6,3 м <sup>2</sup> – 3,2 м x 2,5 м) в г. Великий Новгород		
Изм.	Кол. уч.	Лист	№ док.	Подп.	Дата	Стадия	Лист	Листов
Разработал		Пушкарёв				П	4	
ГАП		Разыграев				План кровли М 1:50		
ГИП		Поздеев						
Н. контр.		Шамсутдинов				000 "КУБ"		

Согласовано

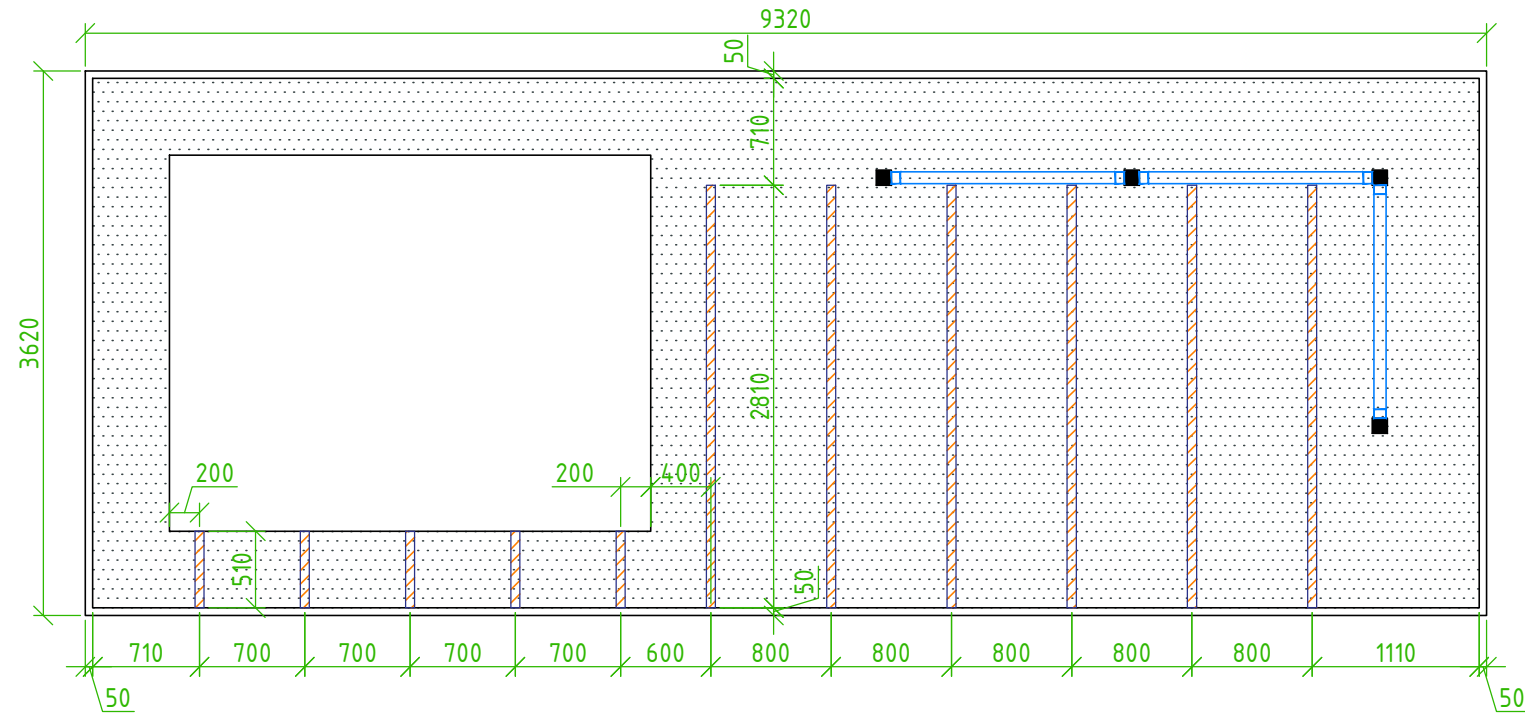
Взам. инв. №

Подпись и дата

Инв. № подл.



План-схема потолка киоска с навесом



Примечание:

1. Светильники располагать симметрично относительно киоска и симметрично относительно всей длины кровли. Привязка и размер светильников уточняется с учетом рекомендаций выбранного Производителя светильников. Каркас потолка см. приложение 1.

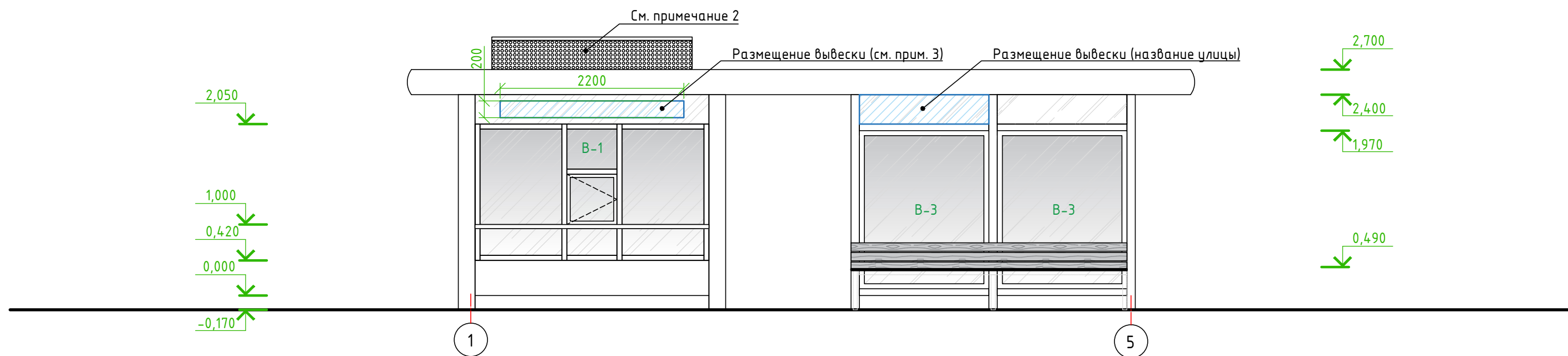
Условные обозначения:

- светодиодный линейный светильник с рассеивателем из матового оргстекла или матового поликарбоната
- подшив потолка из композитного алюминия

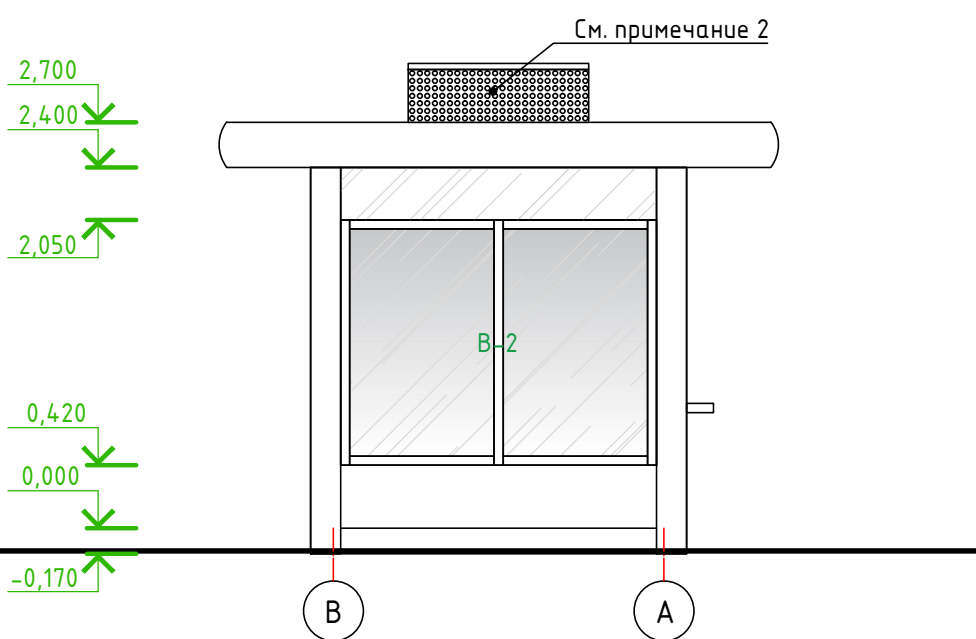
Изм.	Кол. уч.	Лист	№ док.	Подп.	Дата			
						Нестационарный торговый объект – киоск, объединённый с остановочным навесом (6,3 м <sup>2</sup> – 3,2 м x 2,5 м) в г. Великий Новгород		
Разработал		Пушкарёв				Стадия	Лист	Листов
		ГАП	Разыграев			П	5	
		ГИП	Поздеев			000 "КУБ"		
		Н. контр.	Шамсутдинов					
План-схема потолка киоска с навесом М 1:50								

Согласовано				
Взам. инв. №				
Подпись и дата				
Инв. № подл.				

Фасад в осях 1-5



Фасад в осях В-А



- Примечание:
1. После согласования с Заказчиком в чертежи могут вноситься изменения с корректировкой принципиальных архитектурных и конструкторских решений, а так же решений по выбору материалов.
  2. Конструктивные решения декоративного перфорированного короба см. приложение 1.
  3. Вывеска выполняется из объёмных световых букв.
  4. Конструктивные решения см. приложение 2.
  5. На стекло наклеивается наклейка-паттерн (см. приложение 1).

						Нестационарный торговый объект – киоск, объединённый с остановочным навесом (6,3 м <sup>2</sup> – 3,2 м x 2,5 м) в г. Великий Новгород		
Изм.	Кол. уч.	Лист	№ док.	Подп.	Дата	Стадия	Лист	Листов
Разработал		Пушкарёв				П	6	
ГАП		Разыграев				000 "КУБ"		
ГИП		Поздеев						
Н. контр.		Шамсутдинов				Фасад в осях 1-5. Фасад в осях В-А. М 1:50		

Согласовано

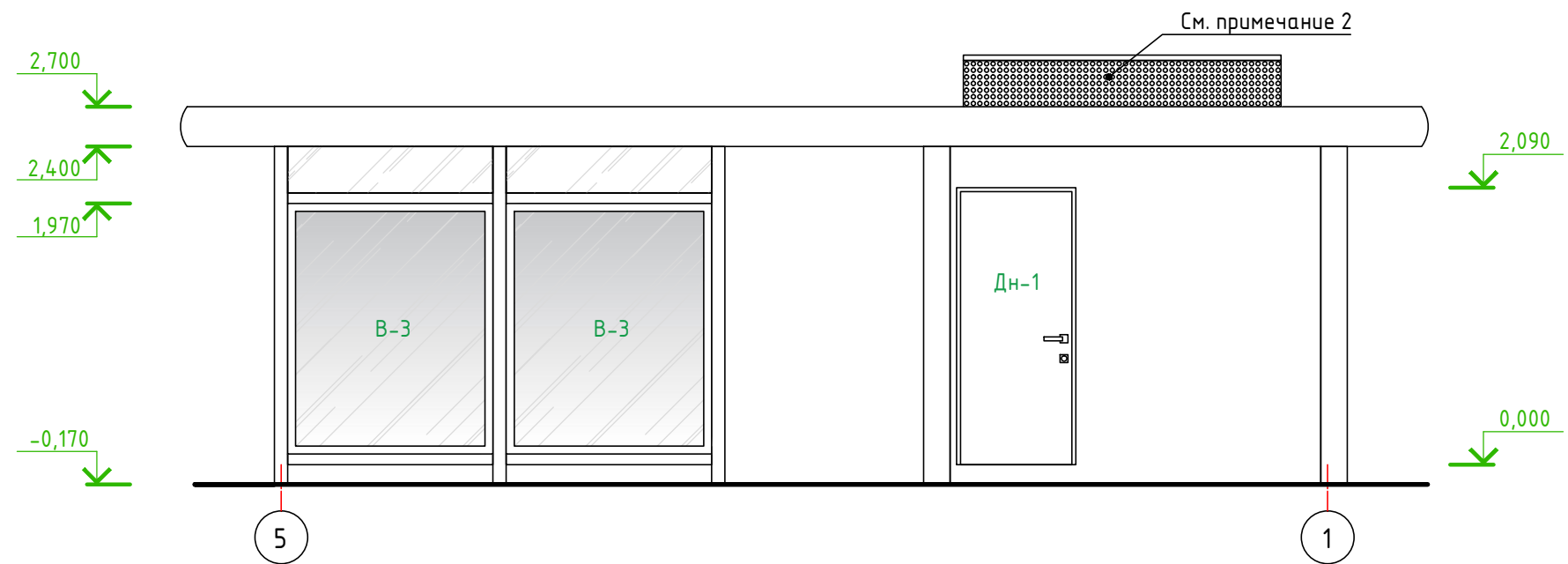
Взам. инв. №

Подпись и дата

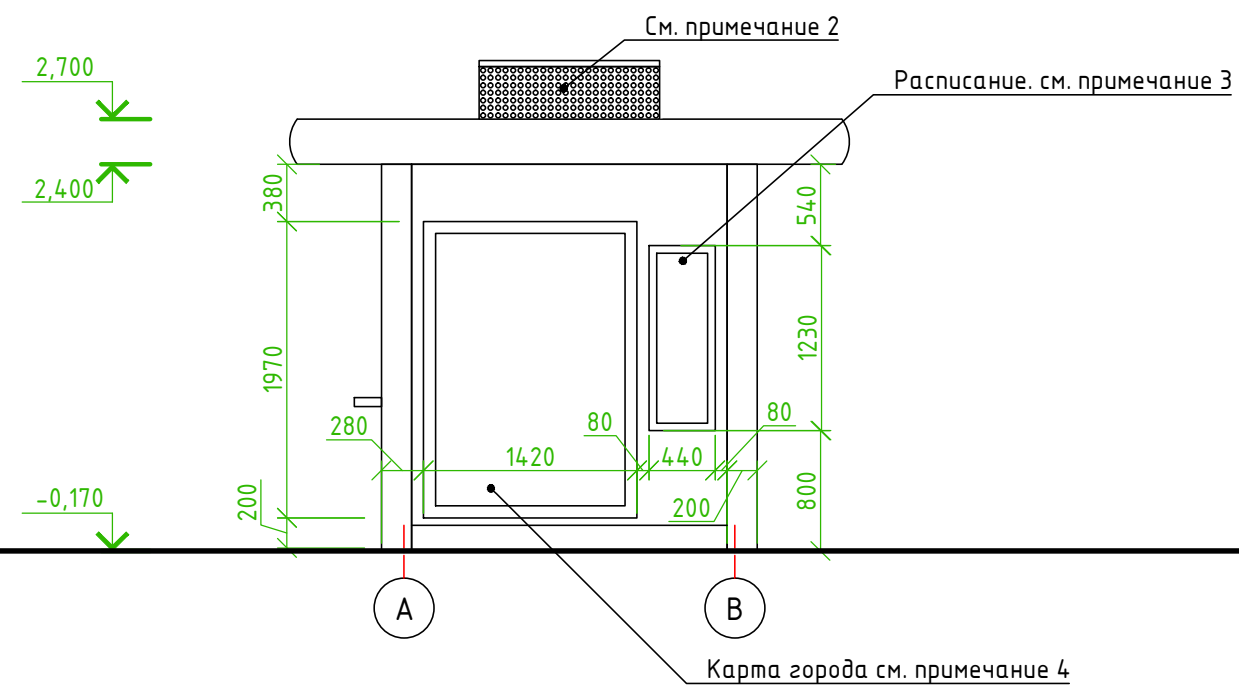
Инв. № подл.



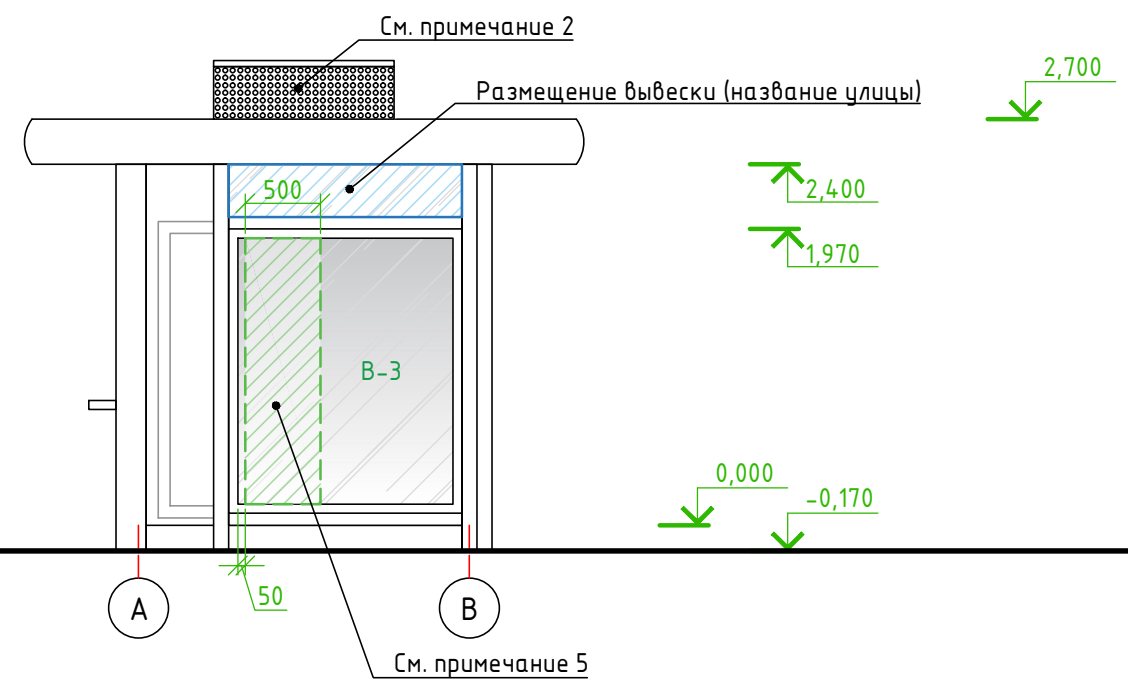
Фасад в осях 5-1



Фасад в осях А-В по оси 2



Фасад в осях А-В



						Нестационарный торговый объект – киоск, объединённый с остановочным навесом (6,3 м <sup>2</sup> – 3,2 м x 2,5 м) в г. Великий Новгород		
Изм.	Кол. уч.	Лист	№ док.	Подп.	Дата	Стадия	Лист	Листов
Разработал		Пушкарёв				П	7	
ГАП		Разыграев				000 "КУБ"		
ГИП		Поздеев						
Н. контр.		Шамсутдинов				Фасад в осях 5-1. Фасад в осях А-В по оси 2. Фасад в осях А-В. М 1:50		

Примечание:  
 1. После согласования с Заказчиком в чертежи могут вноситься изменения с корректировкой принципиальных архитектурных и конструкторских решений, а так же решений по выбору материалов.  
 2. Конструктивные решения декоративного перфорированного короба см. приложение 1.  
 3. Конструктивные решения выполнения короба для расписания см. приложение 1.  
 4. Конструктивные решения см. приложение 2.

Согласовано	
Взам. инв. №	
Подпись и дата	
Инв. № подл.	

Разрез 1-1

-Техноласт ПЛАМЯ СТОП

-Праймер битумный ТЕХНОНИКОЛЬ №1

-Сборная стяжка из хризотилцементных прессованных плоских листов в 2 слоя -20мм

-Стальной оцинкованный профилированный лист(см.КР) -20мм

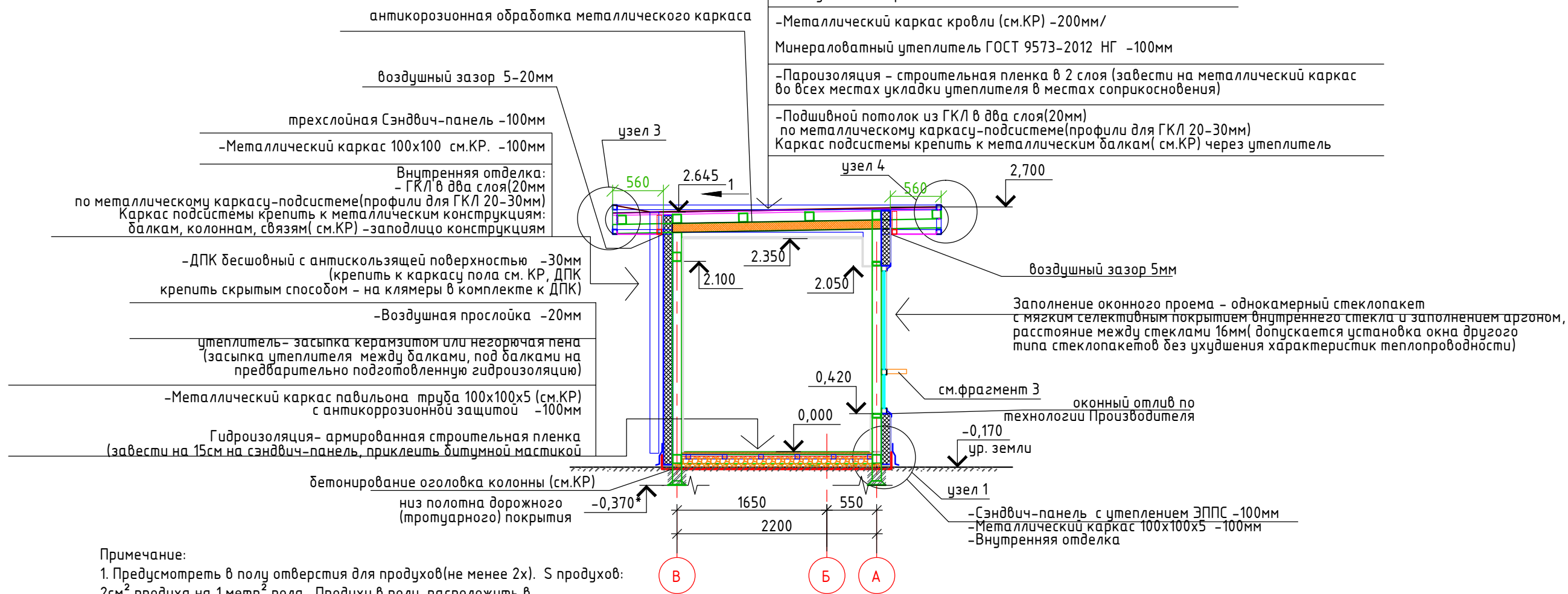
-Воздушный зазор

-Металлический каркас кровли (см.КР) -200мм/

Минераловатный утеплитель ГОСТ 9573-2012 НГ -100мм

-Пароизоляция - строительная пленка в 2 слоя (завести на металлический каркас во всех местах укладки утеплителя в местах соприкосновения)

-Подшивной потолок из ГКЛ в два слоя(20мм) по металлическому каркасу-подсистеме(профили для ГКЛ 20-30мм) Каркас подсистемы крепить к металлическим балкам( см.КР) через утеплитель



Примечание:  
 1. Предусмотреть в полу отверстия для продухов(не менее 2х). S продухов:  
 2см<sup>2</sup> продуха на 1 метр<sup>2</sup> пола. Продухи в полу расположить в противоположных (по диагонали) углах помещения.

Примечание:  
 1. После согласования с Заказчиком в чертежи могут вноситься изменения с корректировкой принципиальных архитектурных и конструкторских решений, а также решений по выбору материалов.  
 2. Узлы и фрагменты см. приложение 1.  
 3. Монтаж рольставен предусматривается на усмотрение Заказчика. При необходимости установки рольставен, рольставни монтируются по месту с сохранением внешнего вида объекта.

						Нестационарный торговый объект – киоск, объединённый с остановочным навесом (6,3 м <sup>2</sup> – 3,2 м x 2,5 м) в г. Великий Новгород			
Изм.	Кол. уч.	Лист	№ док.	Подп.	Дата		Стадия	Лист	Листов
Разработал		Пушкарёв					П	8	
ГАП		Разыграев							
ГИП		Поздеев							
Н. контр.		Шамсутдинов							
Разрез 1-1 М 1:50							000 "КУБ"		

Согласовано

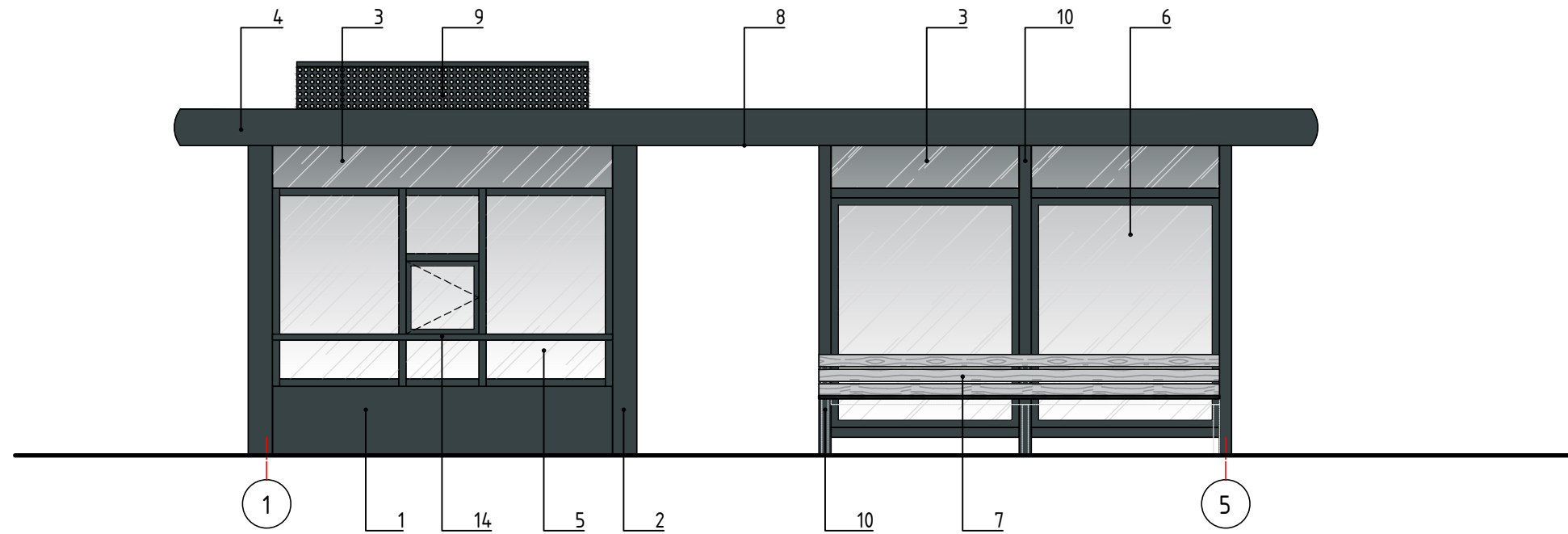
Взам. инв. №

Подпись и дата

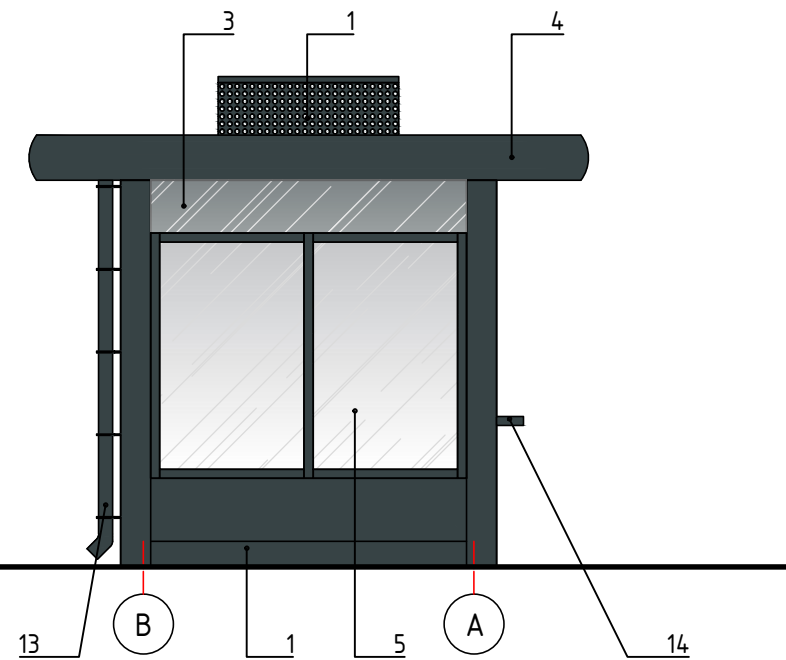
Инв. № подл.



Фасад в осях 1-5



Фасад в осях В-А



Согласовано

Взам. инв. №

Подпись и дата

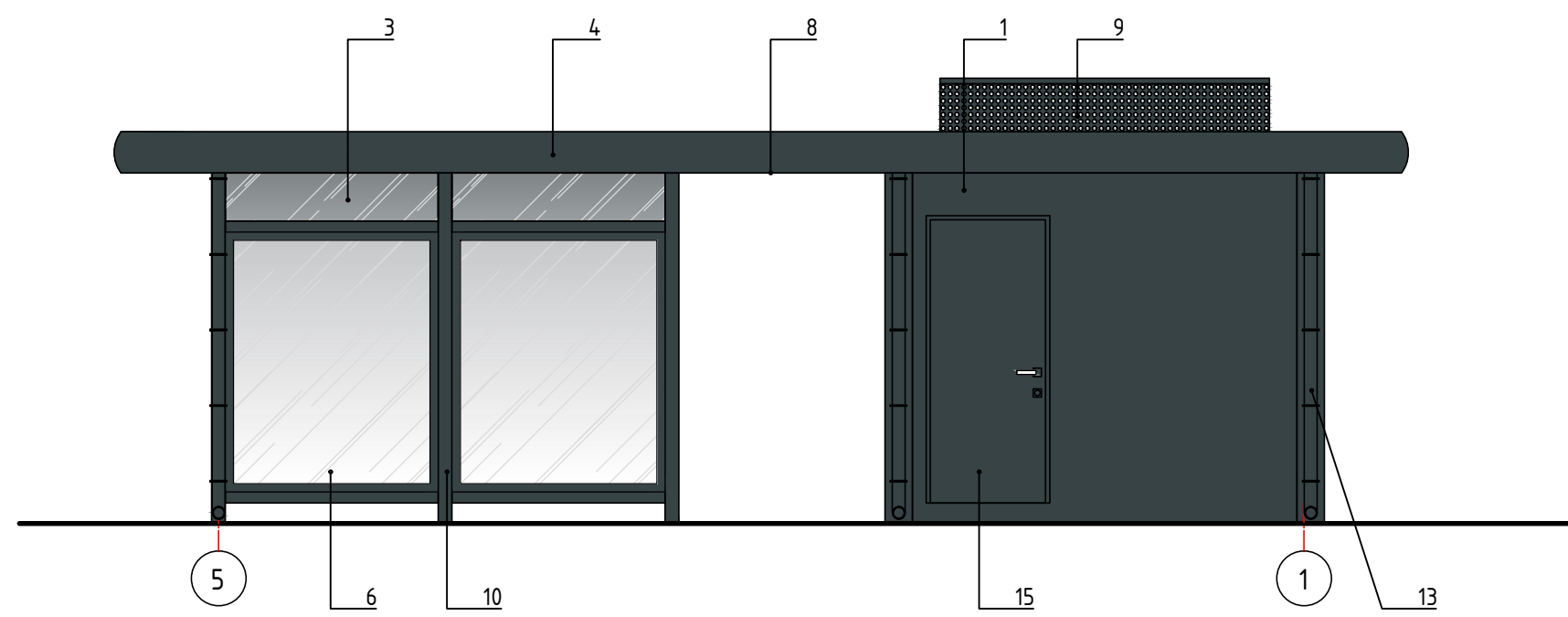
Инв. № подл.

**ПРИМЕЧАНИЯ**

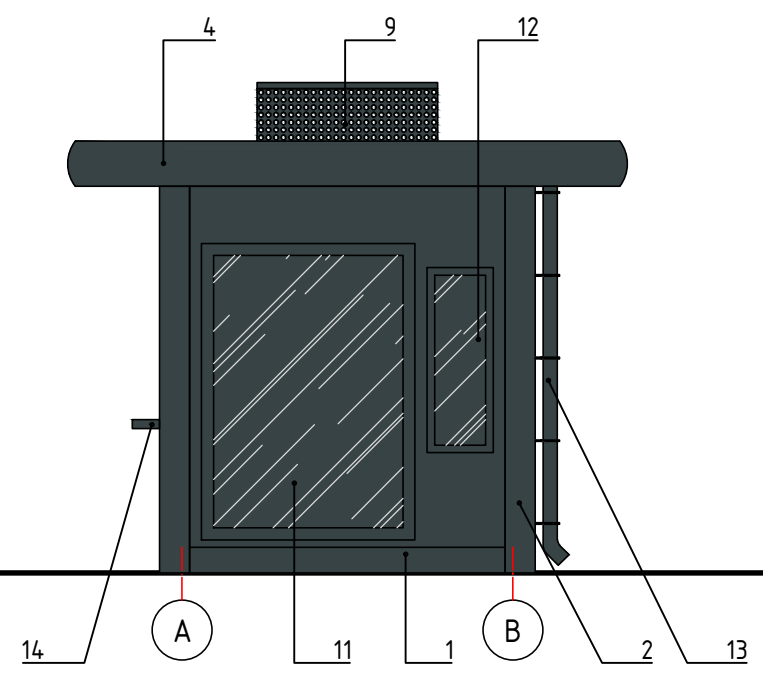
1. Цвета могут отличаться от оригинала по полиграфическим причинам.
2. После согласования с Заказчиком в чертежи могут вноситься изменения с корректировкой принципиальных архитектурных и конструкторских решений, а так же решений по выбору материалов.

						Нестационарный торговый объект – киоск, объединённый с остановочным навесом (6,3 м <sup>2</sup> – 3,2 м x 2,5 м) в г. Великий Новгород		
Изм.	Кол. уч.	Лист	№ док.	Подп.	Дата	Стадия	Лист	Листов
Разработал	Пушкарёв							
ГАП	Разыграев					Паспорт внешней отделки. Фасад в осях 1-5. Фасад в осях В-А. М 1:50		
ГИП	Поздеев							
Н. контр.	Шамсутдинов					000 "КУБ"		

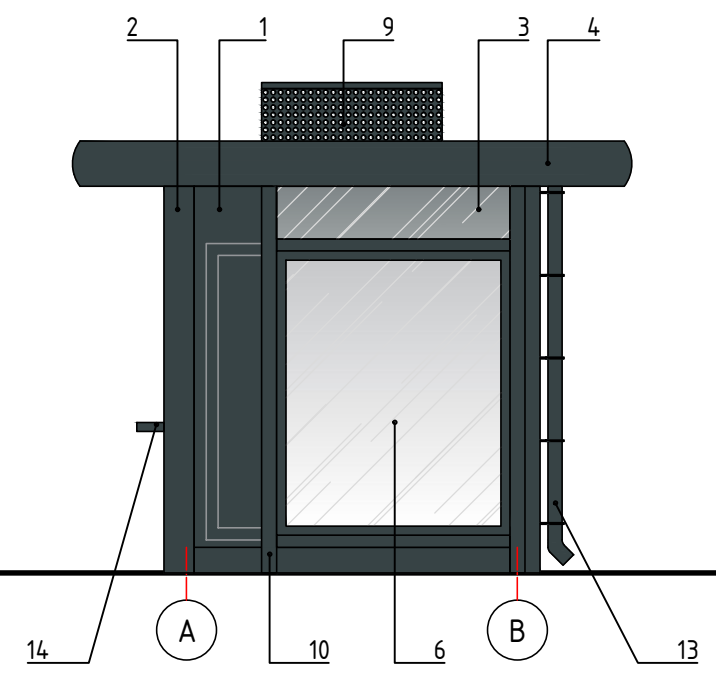
Фасад в осях 5-1



Фасад в осях А-В по оси 2



Фасад в осях А-В



Согласовано	
Взам. инв. №	
Подпись и дата	
Инв. № подл.	

**ПРИМЕЧАНИЯ**  
 1. Цвета могут отличаться от оригинала по полиграфическим причинам.  
 2. После согласования с Заказчиком в чертежи могут вноситься изменения с корректировкой принципиальных архитектурных и конструкторских решений, а так же решений по выбору материалов.

						Нестационарный торговый объект – киоск, объединённый с остановочным навесом (6,3 м <sup>2</sup> – 3,2 м x 2,5 м) в г. Великий Новгород			
Изм.	Кол. уч.	Лист	№ док.	Подп.	Дата		Стадия	Лист	Листов
Разработал		Пушкарёв					П	10	
ГАП		Разыграев				Паспорт внешней отделки. Фасад в осях 5-1. Фасад в осях А-В по оси 2. Фасад в осях А-В. М 1:50			ООО "КУБ"
ГИП		Поздеев							
Н. контр.		Шамсутдинов							



Таблица расколеровки элементов фасадов\*

Элемент фасада	Вид отделки	Цвет	№ колера	№ позиции	Прим.
Стены	Сэндвич-панели		RAL7026	1	
	Угловые элементы сэндвич-панелей		RAL7026	2	
	Стеклянная панель		-	3	
Фриз	Стальной оцинкованный лист с полимерным покрытием		RAL7026	4	
Витраж	Однокамерный стеклопакет в алюминиевом профиле		RAL7026	5	
	Триплекс в алюминиевой раме		RAL7026	6	
Скамья	Доска пластиковая		Дерево	7	
Кровля	Подшивка из оцинкованной стали с полимерным покрытием		RAL9010	8	
Декоративный короб для внешних блоков сплит-систем	Перфорированная панель из оцинкованной стали с полимерным покрытием		RAL7026	9	
Колонны	Порошковая покраска по металлу		RAL7026	10	
Дополнительное оборудование	Карта города		-	11	
	Расписание автобусов		-	12	
Водосточная система	Стальная с порошковой покраской		RAL7026	13	
Прилавок	Оцинкованная сталь с полимерным покрытием		RAL7026	14	
Дверной блок	Металлический утепленный дверной блок		RAL7026	15	

ПРИМЕЧАНИЯ

1. Цвета могут отличаться от оригинала по полиграфическим причинам.
2. После согласования с Заказчиком в чертежи могут вноситься изменения с корректировкой принципиальных архитектурных и конструкторских решений, а так же решений по выбору материалов.

Изм.	Кол. уч.	Лист	№ док.	Подп.	Дата			
						Нестационарный торговый объект – киоск, объединённый с остановочным навесом (6,3 м <sup>2</sup> – 3,2 м x 2,5 м) в г. Великий Новгород		
Разработал		Пушкарёв				Стадия	Лист	Листов
						П	11	
ГАП		Разыграев				Таблица расколеровки элементов фасадов		
ГИП		Поздеев						
Н. контр.		Шамсутдинов						
						ООО "КУБ"		

Согласовано

Взам. инв. №

Подпись и дата

Инв. № подл.

Спецификация элементов заполнения оконных и дверных проёмов

Марка, поз.	Обозначение	Описание	Габаритные размеры проёма		Всего	Масса ед. кз	Прим.
			Н	В			
Дверные блоки							
Дн-1		Металлический утепленный дверной блок, выполнить с доводчиком	2130	940	1		RAL 7026
Оконные блоки							
В-1		Оконный блок с заполнением однокамерным стеклопакетом, внутреннее стекло с мягким энергосберегающим селективным покрытием, заполнение стеклопакета - аргон (4М1-16Аг-14)	1630	2800	1		RAL 7026
В-2		Оконный блок с заполнением однокамерным стеклопакетом, внутреннее стекло с мягким энергосберегающим селективным покрытием, заполнение стеклопакета - аргон (4М1-16Аг-14) В двери размещается окно для выдачи (минимальные размеры 600x600)	1630	2100	1		RAL 7026
В-3		Триплекс в алюминиевой раме	1890	1550	3		RAL 7026

Спецификация сэндвич-панелей (наружных)

Марка поз.	Обозначение	Наименование	Кол-во	S ед., м <sup>2</sup> .	Примечание
УП1	Трехслойная сэндвич - панель FRONT SIDE	МП ТСП -Z-100-200-200-Г-Г-МВ (ПЭ-01-7045-0.5\ПЭ-01-(см. прим.1)-0.5) L=2700*мм	3		Угловая. Ral7026
УП1-1	Трехслойная сэндвич - панель FRONT SIDE	МП ТСП -Z-100-250-300-Г-Г-МВ (ПЭ-01-7045-0.5\ПЭ-01-(см. прим.1)-0.5) L=2700*мм	1		Угловая. Ral7026
П1-1	Трехслойная сэндвич - панель FRONT SIDE	МП ТСП -Z-120-1000-Г-Г-МВ (ПЭ-01-7045-0.5\ПЭ-01-(см. прим.1)-0.5) L=2700*мм	3		Ral7026
П1-2	Трехслойная сэндвич - панель FRONT SIDE	МП ТСП -Z-120-850-Г-Г-МВ (ПЭ-01-7045-0.5\ПЭ-01-(см. прим.1)-0.5) L=2700*мм	1		Ral7026
П1-3	Трехслойная сэндвич - панель FRONT SIDE	МП ТСП -Z-120-900-Г-Г-МВ (ПЭ-01-7045-0.5\ПЭ-01-(см. прим.1)-0.5) L=450мм	1		Ral7026
П1-4	Трехслойная сэндвич - панель FRONT SIDE	МП ТСП -Z-120-900-Г-Г-МВ (ПЭ-01-7045-0.5\ПЭ-01-(см. прим.1)-0.5) L=130мм	1		Ral7026
П1-5	Трехслойная сэндвич - панель FRONT SIDE	МП ТСП -Z-120-600-Г-Г-МВ (ПЭ-01-7045-0.5\ПЭ-01-(см. прим.1)-0.5) L=550мм	4		Ral7026
П1-6	Трехслойная сэндвич - панель FRONT SIDE	МП ТСП -Z-120-900-Г-Г-МВ (ПЭ-01-7045-0.5\ПЭ-01-(см. прим.1)-0.5) L=550мм	6		Ral7026
П1-7	Трехслойная сэндвич - панель FRONT SIDE	МП ТСП -Z-120-300-Г-Г-МВ (ПЭ-01-7045-0.5\ПЭ-01-(см. прим.1)-0.5) L=550мм	2		Ral7026

Согласовано

Взам. инв. №

Подпись и дата

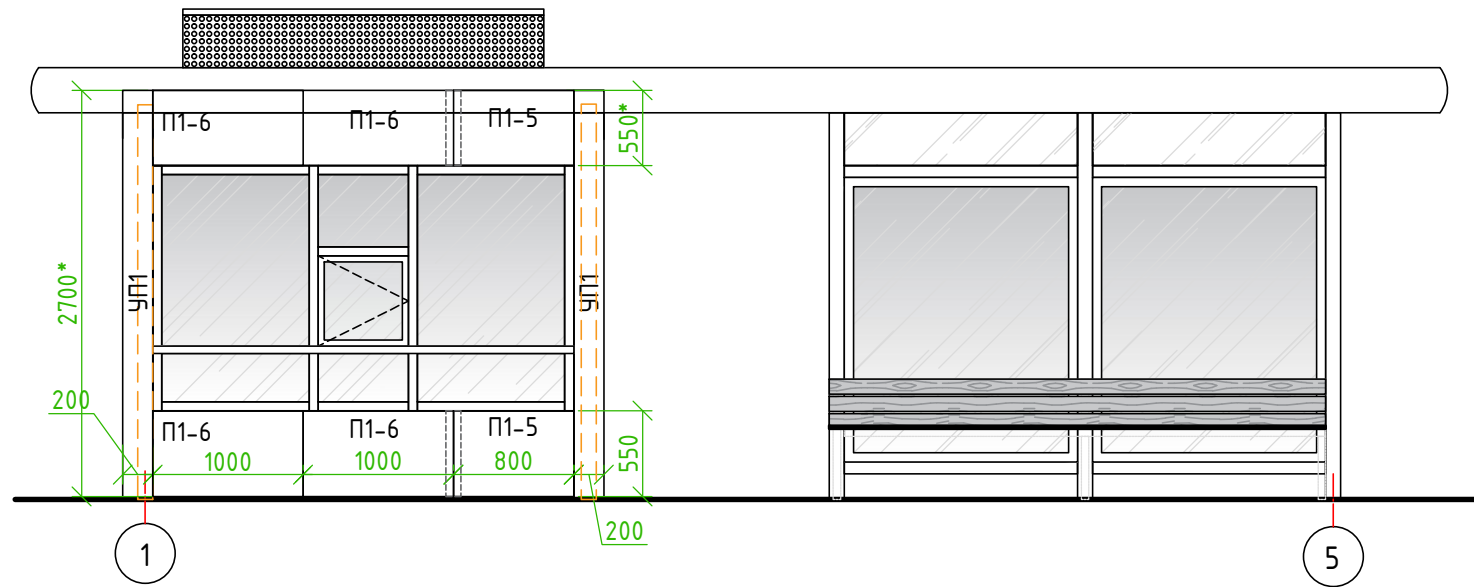
Инв. № подл.

Примечание:  
 \*Указана максимальная высота (уточняется и подрезается по месту после возведения несущих металлоконструкций).  
 1. После согласования с Заказчиком в чертежи могут вноситься изменения с корректировкой принципиальных архитектурных и конструкторских решений, а так же решений по выбору материалов.  
 2. Перед заказом элементов заполнения проемов, уточнить все размеры по месту.  
 Примечания.  
 3. Нащельники устанавливаются по технологии выбранного производителя после монтажа панелей, дверей и окон.  
 4. Применяется скрытый монтаж без нащельника.  
 5. Заказ и сборку сэндвич-панелей осуществлять после монтажа несущих металлоконструкций с уточнением всех размеров по месту (в зависимости от выбранного производителя)

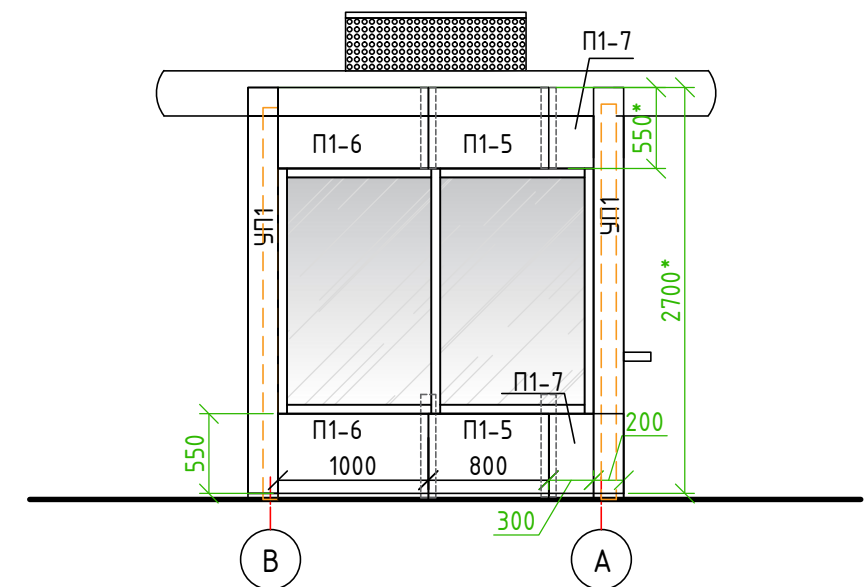
						Нестационарный торговый объект – киоск, объединённый с остановочным навесом (6,3 м <sup>2</sup> – 3,2 м x 2,5 м) в г. Великий Новгород			
Изм.	Кол. уч.	Лист	№ док.	Подп.	Дата		Стадия	Лист	Листов
Разработал		Пушкарёв					П	12	
ГАП		Разыграев					000 "КУБ"		
ГИП		Поздеев							
Н. контр.		Шамсутдинов							



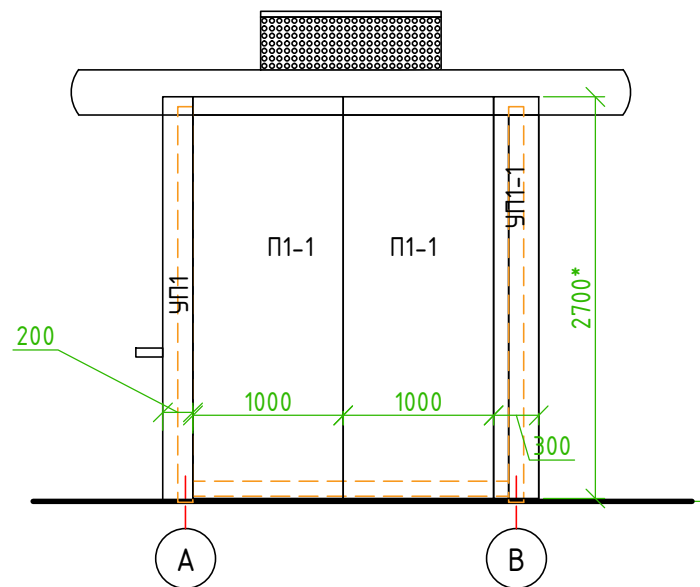
Фасад в осях 1-5



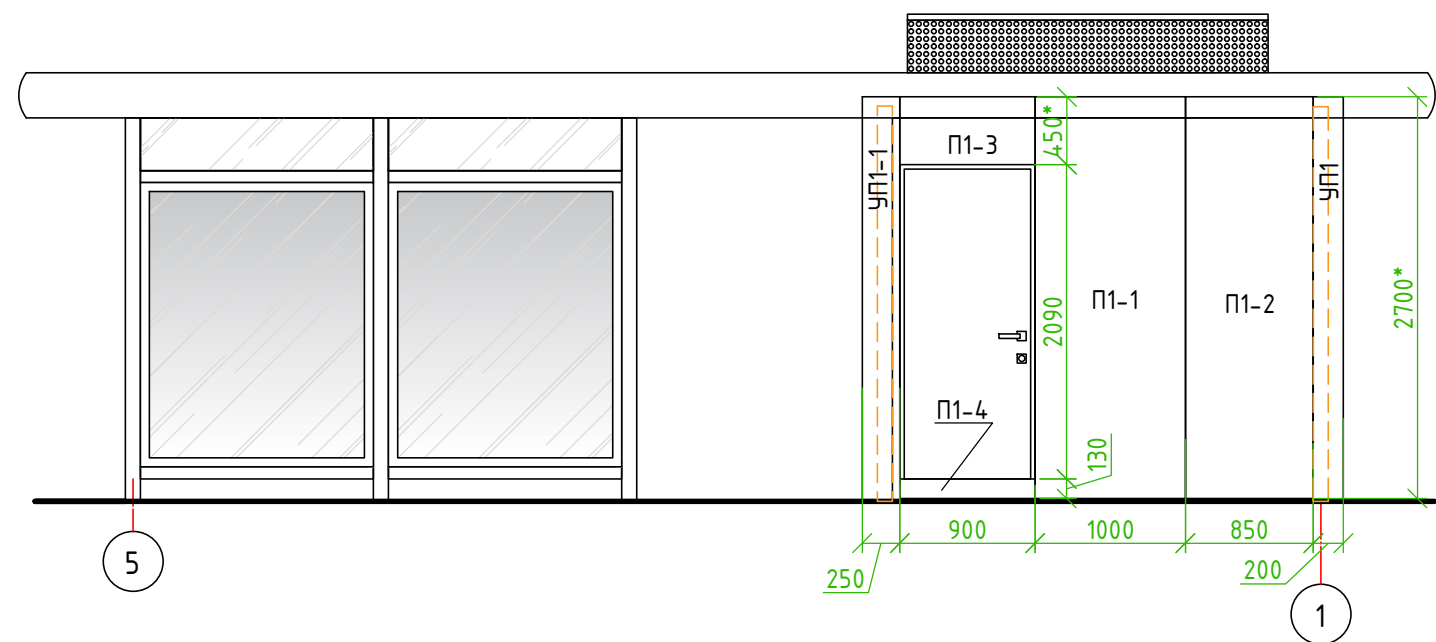
Фасад в осях В-А



Фасад в осях А-В по оси 2



Фасад в осях 5-1



Согласовано

Взам. инв. №

Подпись и дата

Инв. № подл.

нащельник

Примечания.

- \*Указана максимальная высота (уточняется и подрезается по месту после возведения несущих металлоконструкций).
- 1. Нащельники устанавливаются по технологии выбранного производителя после монтажа панелей, дверей и окон.
- 2. Применяется скрытый монтаж без нащельника.
- 3. Заказ и сборку сэндвич-панелей осуществлять после монтажа несущих металлоконструкций с уточнением всех размеров по месту (в зависимости от выбранного производителя)

						Нестационарный торговый объект – киоск, объединённый с остановочным навесом (6,3 м <sup>2</sup> – 3,2 м x 2,5 м) в г. Великий Новгород			
Изм.	Кол. уч.	Лист	№ док.	Подп.	Дата		Стадия	Лист	Листов
Разработал		Пушкарёв					П	13	
ГАП		Разыграев					Раскладка сэндвич-панелей. Фасад в осях 1-5. Фасад в осях В-А. Фасад в осях 5-1. Фасад в осях А-В по оси 2. М 1:50		
ГИП		Поздеев							
Н. контр.		Шамсутдинов							

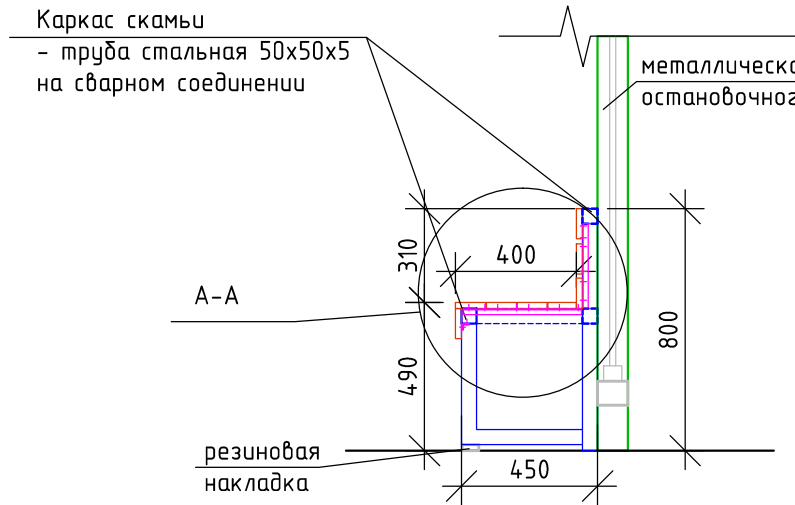
Приложение 1.

Инв. № подл.	Подпись и дата	Взам. инв. №	Согласовано		

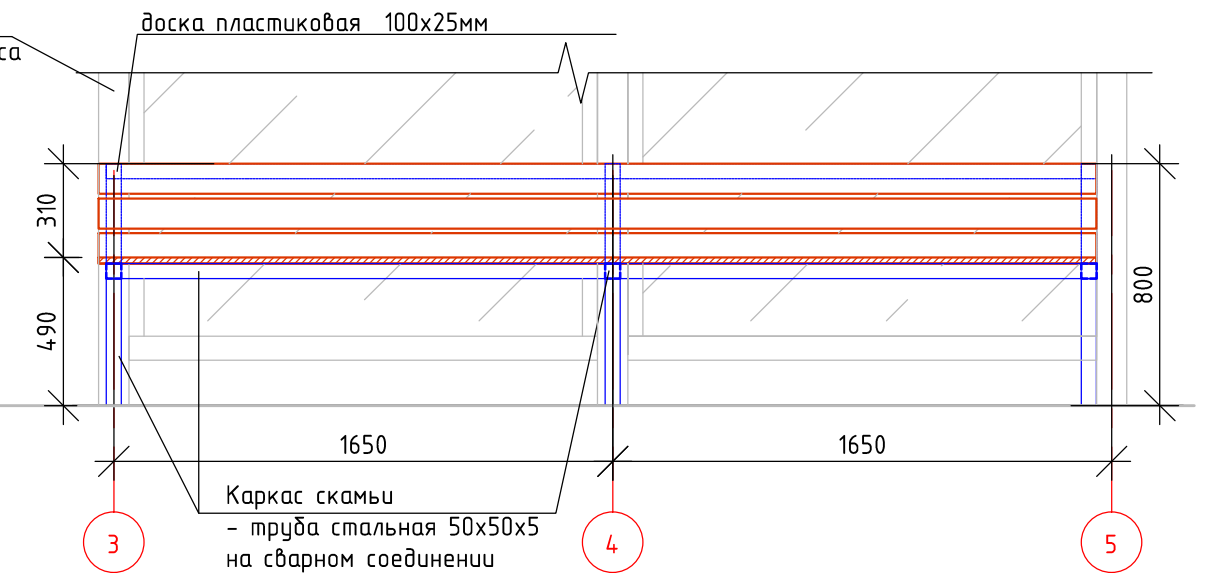


Фрагмент 1. Скамья

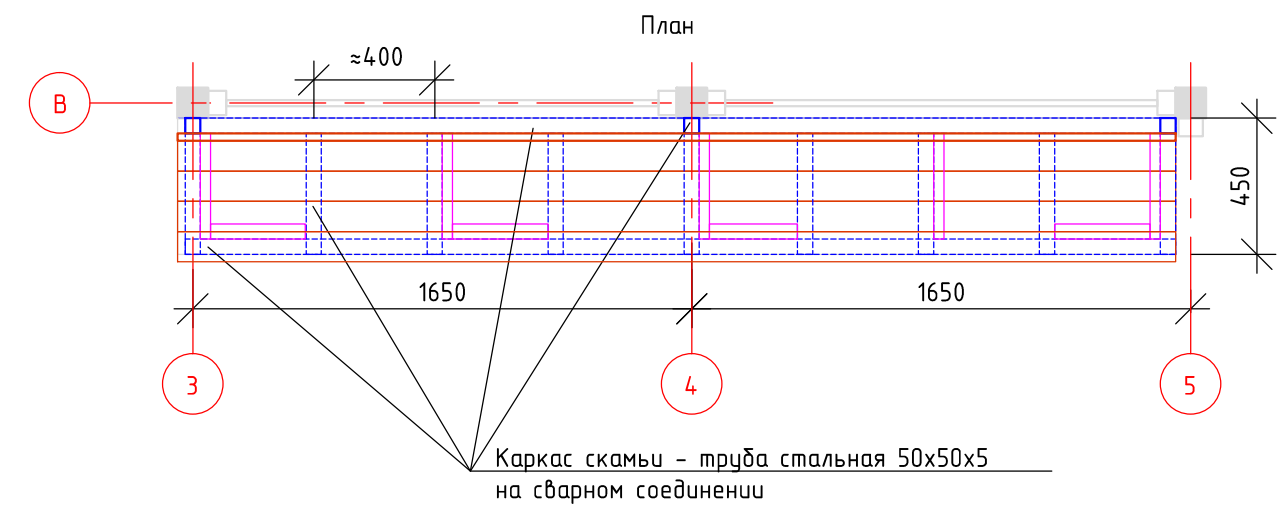
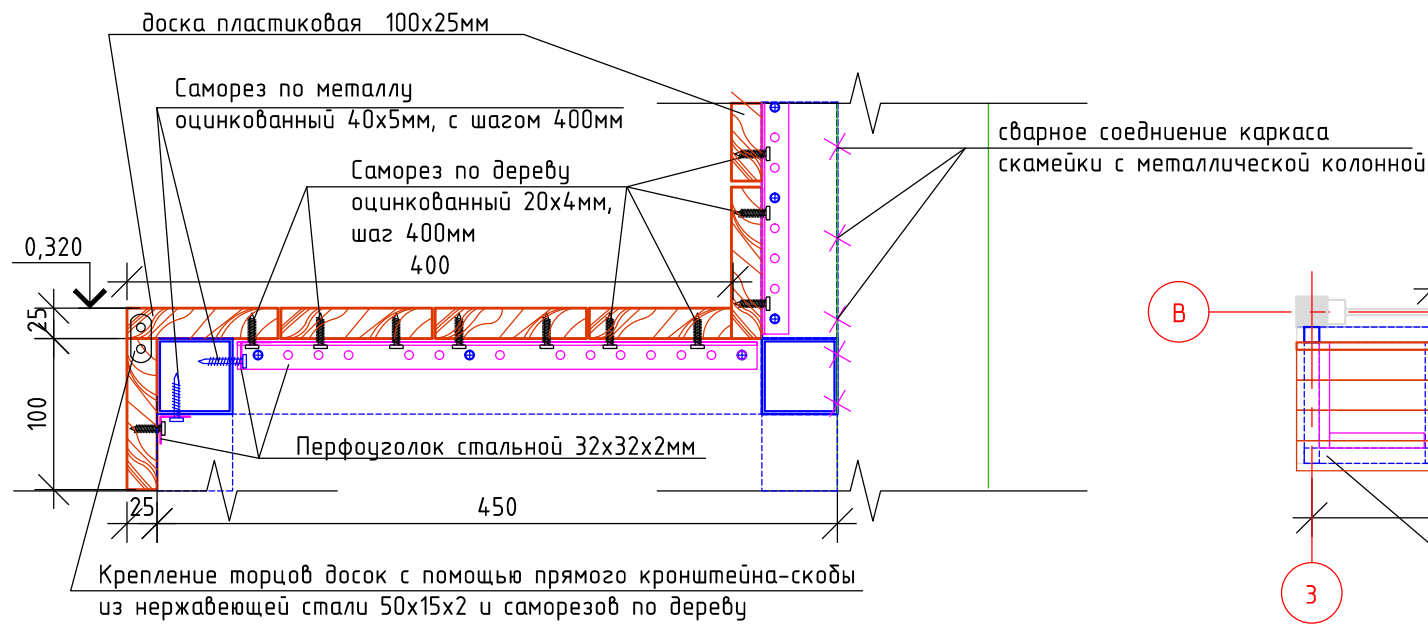
Вид 2



Вид 1



A-A

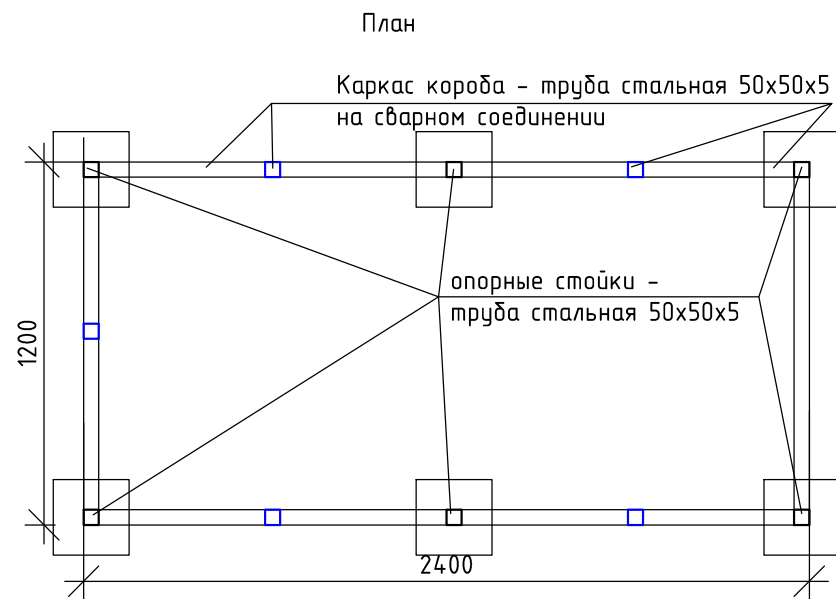


Примечание:  
Крепление досок производить скрытым способом, с нижней стороны к каркасу с помощью перфорированного уголка и саморезов.

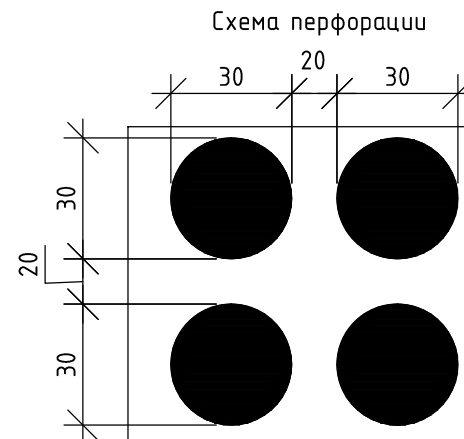
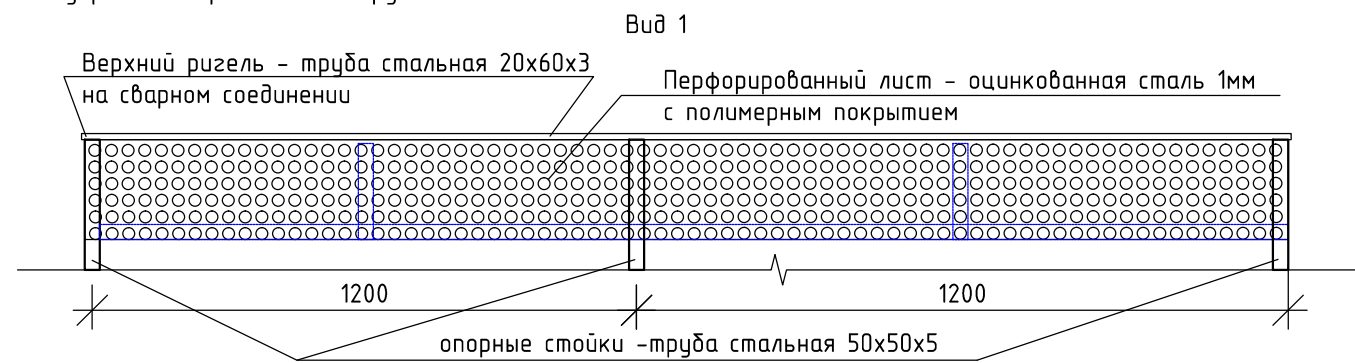
Примечание:  
1. После согласования с Заказчиком в чертежи могут вноситься изменения с корректировкой принципиальных архитектурных и конструкторских решений, а также решений по выбору материалов.

Согласовано	
Взам. инв. №	
Подпись и дата	
Инв. № подл.	

						Нестационарный торговый объект г. Великий Новгород		
Изм.	Кол.уч.	Лит	Недок.	Подп.	Дата	Стадия	Лист	Листов
Разработал		Пушкарев				АС		
ГАП		Разыграев						
ГИП		Поздеев						
Н.контр		Шамсутдинов				Фрагмент 1. Скамья		000 "КУБ"

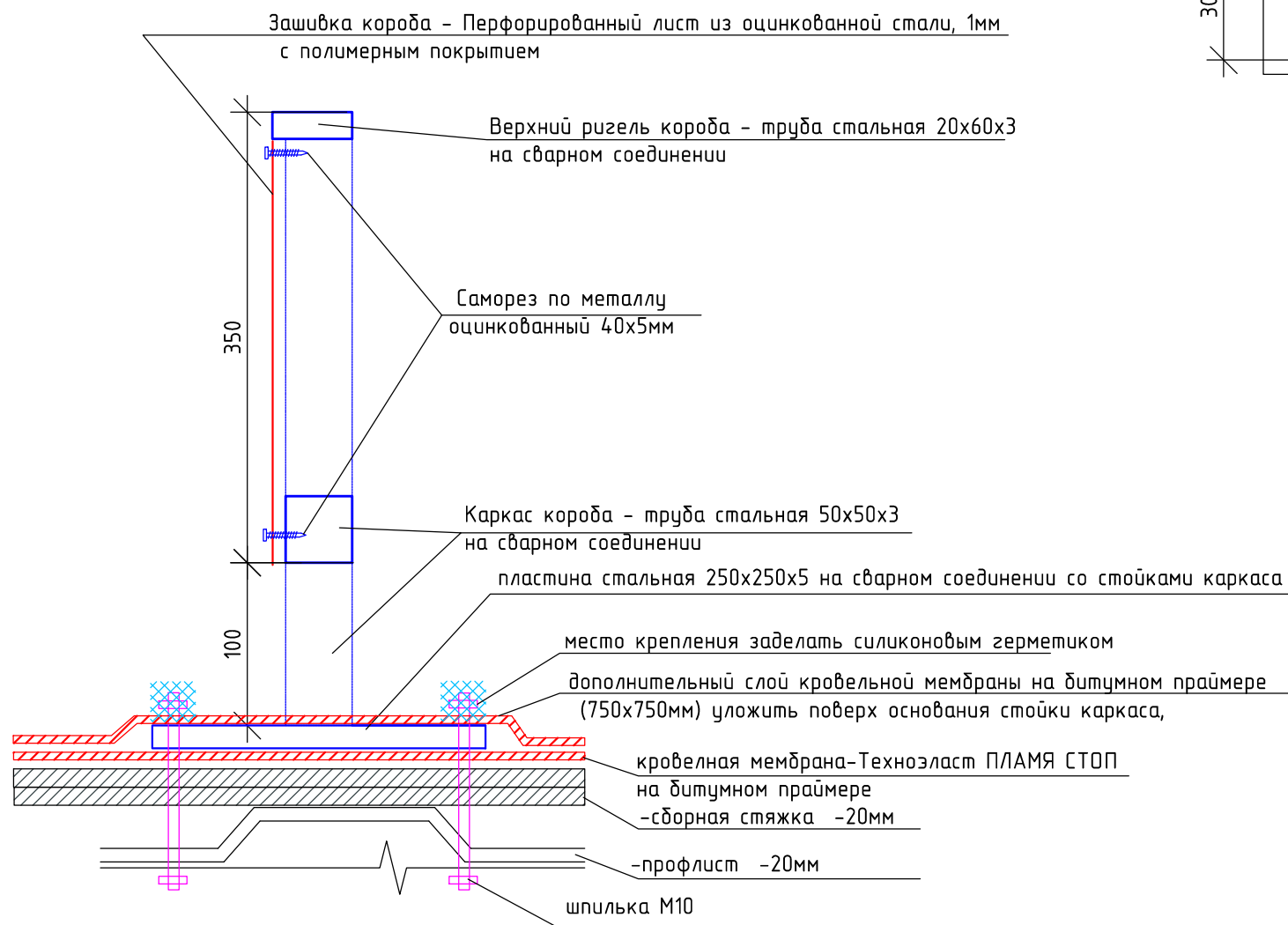


Фрагмент 2. Перфорированный укрывной короб вент. оборудования



Примечание: Габариты короба уточняются с учетом фактического размера вент. оборудования. Короб устанавливается симметрично относительно главного и бокового фасадов. Конструктивная схема короба, элементы короба могут быть заменены на аналогичные с сохранением основных габаритов короба и с сохранением внешнего вида короба. Элементы каркаса короба

Вид 2. Стойка короба.  
Крепление стойки к проф. листу



Примечание: Стойки каркаса укрывного короба монтировать после укладки кровельной мембраны, перед монтажом слоев утеплителя внутри павильона/киоска.

Примечание:  
1. После согласования с Заказчиком в чертежи могут вноситься изменения с корректировкой принципиальных архитектурных и конструкторских решений, а также решений по выбору материалов.

						Нестационарный торговый объект г. Великий Новгород		
Изм.	Кол.уч.	Лит	Недок.	Подп.	Дата			
Разработал	Пушкарев					АС		
ГАП	Разыграев							
ГИП	Поздеев							
Н.контр	Шамсутдинов					Фрагмент 2. Перфорированный укрывной короб		000 "КУБ"

Согласовано

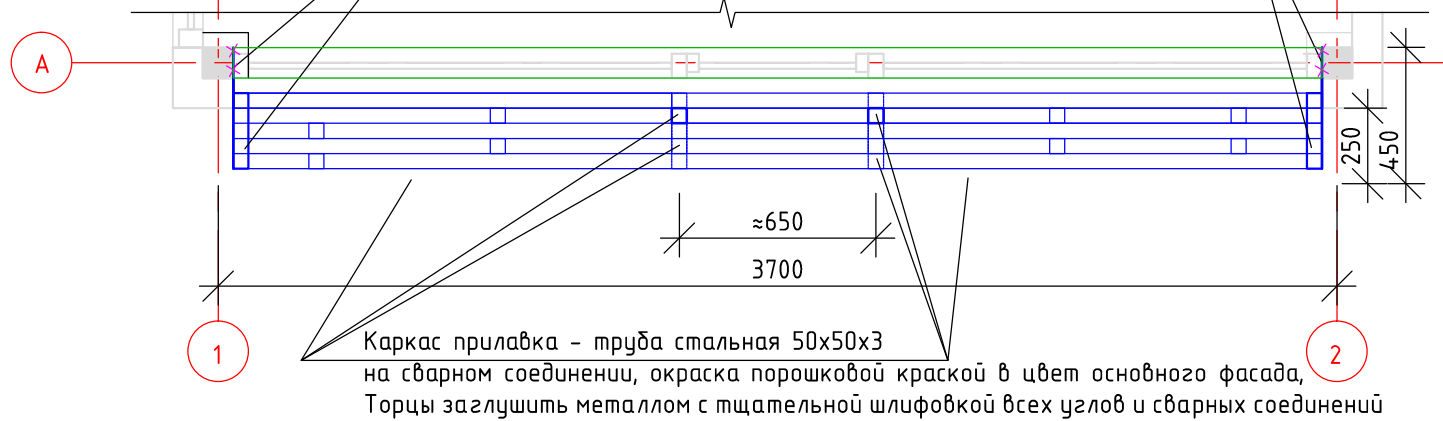
Взам. инв. №

Подпись и дата

Инв. № подл.

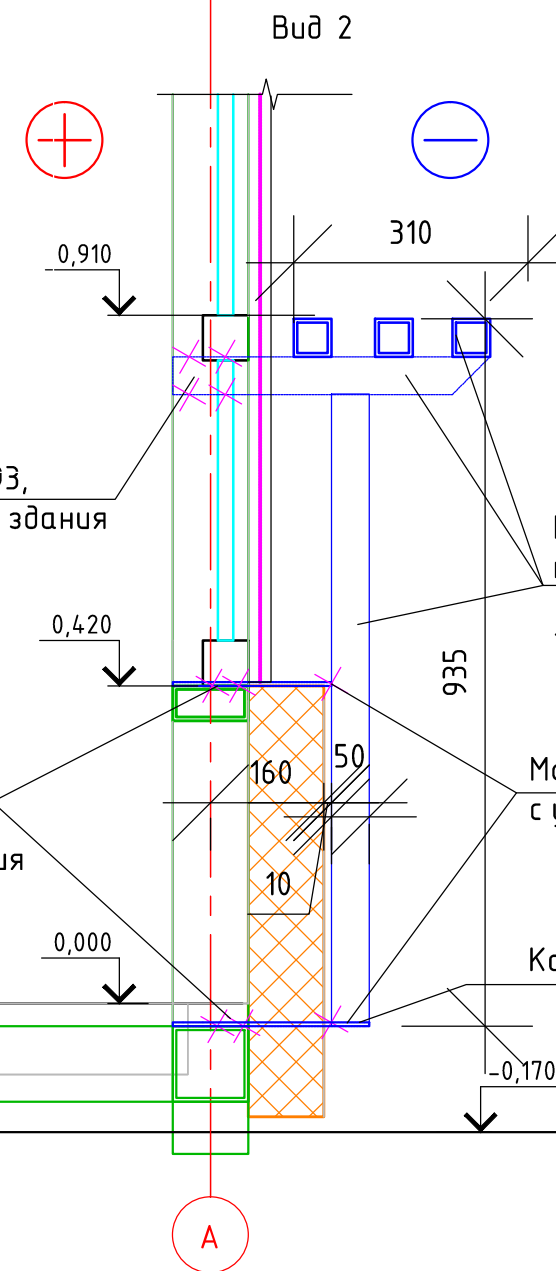
Фрагмент 3. Полка для сумок  
План-схема каркаса

Стальной равнополочный уголок 50x50x5 Ст3, ГОСТ 8509-93, сварное соединение каркаса прилавка с несущим каркасом здания. На участке крепления уголка к колонне и на участке прохождения уголком сэндвич панели - верхнюю полку уголка срезать



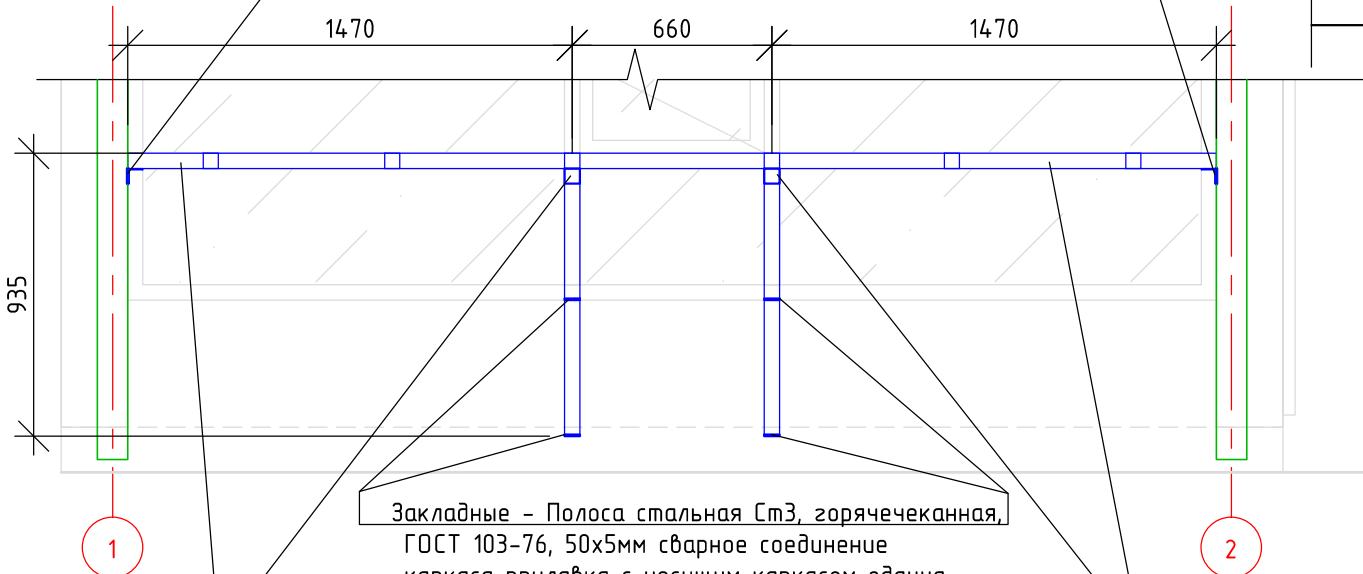
Стальной равнополочный уголок 50x50x5 Ст3, ГОСТ 8509-93, сварное соединение каркаса прилавка с несущим каркасом здания

Полоса стальная Ст3, горячекатанная, ГОСТ 103-76, 50x5мм сварное соединение каркаса прилавка с несущим каркасом здания



Вид 1

Стальной равнополочный уголок 50x50x5 Ст3, ГОСТ 8509-93, сварное соединение каркаса прилавка с несущим каркасом здания. На участке крепления уголка к колонне и на участке прохождения уголком сэндвич панели - верхнюю полку уголка срезать



Примечание:

1. После согласования с Заказчиком в чертежи могут вноситься изменения с корректировкой принципиальных архитектурных и конструкторских решений, а также решений по выбору материалов.

						Нестационарный торговый объект г. Великий Новгород		
Изм.	Кол.уч.	Лит	Недок.	Подп.	Дата	Стадия	Лист	Листов
Разработал	Пушкарев					АС		
ГАП	Разыграев							
ГИП	Поздеев							
Н.контр	Шамсутдинов					Фрагмент 3. Полка для сумок		000 "КУБ"

Согласовано

Инт. № подл.	Подпись и дата	Взам. инв. №



Узел 2. Устройство цоколя

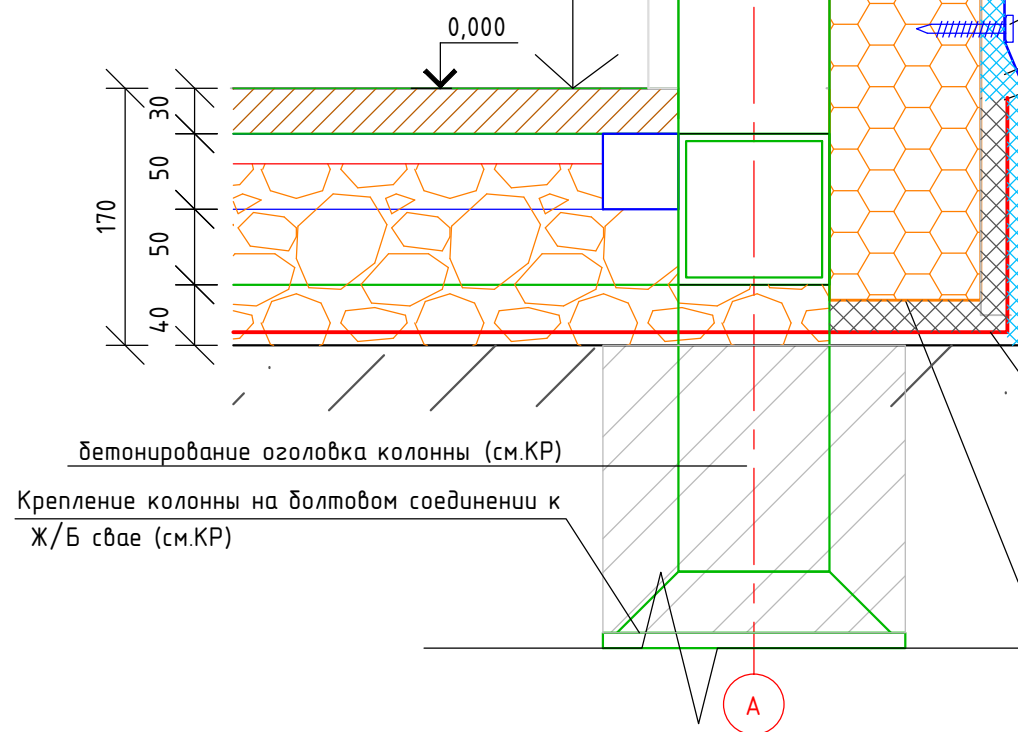
-ДПК бесшовный с антискользящей поверхностью -30мм  
(крепить к каркасу пола см. КР, ДПК  
крепить скрытым способом - на клямеры в комплекте к ДПК)

-Воздушная прослойка -20мм

утеплитель- засыпка керамзитом или негорючая пена  
(засыпка утеплителя между балками, под балками на  
предварительно подготовленную гидроизоляцию)

-Металлический каркас павильона  
труба 100x100x5 (см.КР) с антикоррозионной защитой -100мм

Гидроизоляция- армированная строительная пленка  
(завести на 15см на сэндвич-панель, приклеить битумной мастикой)



цокольный отлив- полное заполнение силиконовым герметиком с последующим  
крепежом к сэндвич-панелям на саморезы (шаг 600мм)  
выравнивающая линия- верх цокольного отлива по низу входной двери  
условная высота полосы для монтажа павильона на месте  
(планируемая проектная высота посадки павильона=170мм. от тропутара)  
цокольный отлив- кровельная сталь с полимерным покрытием в цвет основного фасада  
-трехслойная сэндвич-панель -100мм  
-Металлический каркас 100x100x5 -100ммсм.КР  
-Внутренняя отделка

низ цокольного отлива- сгибать по месту по уклону рельефа  
(для максимальной герметизации примыкания с тропутарным покрытием)  
заделка шва примыкания силиконовым герметиком  
по месту фактической посадки павильона

бетонирование оголовка колонны (см.КР)  
Крепление колонны на болтовом соединении к  
Ж/Б свае (см.КР)

гидроизоляцию (армированная строительная пленка)  
завести на сэндвич панель на 15 см, приклеить  
битумной мастикой  
торец сэндвич панели тщательно обработать резино-битумной мастикой  
(на всю ширину/длину сэндвич панели в 2 слоя)

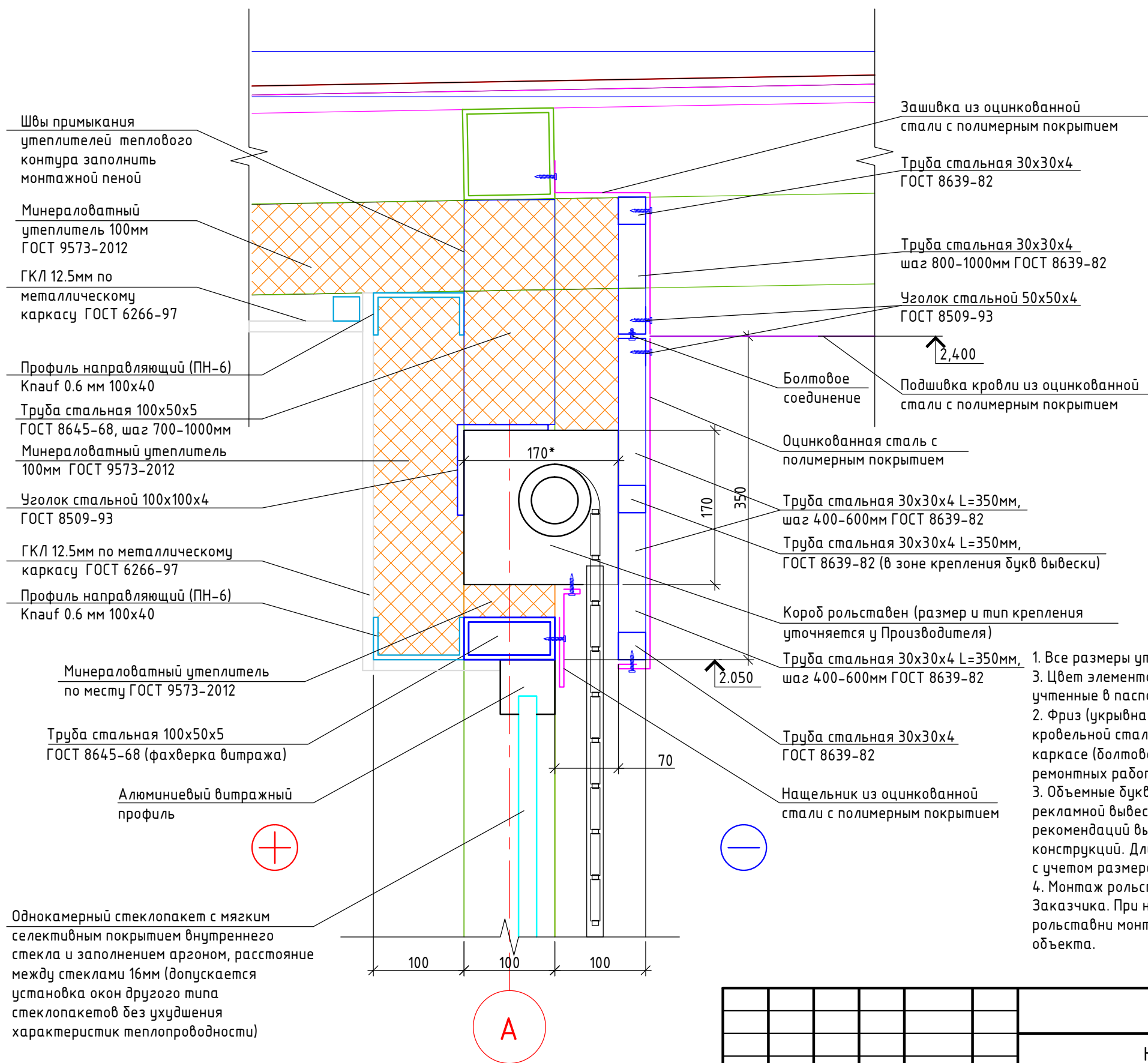
Согласовано

Инв. № подл.	Подпись и дата	Взам. инв. №

Примечание:  
1. После согласования с Заказчиком в чертежи могут вноситься изменения с корректировкой принципиальных архитектурных и конструкторских решений, а также решений по выбору материалов.

Изм.						Нестационарный торговый объект г. Великий Новгород		
Изм.	Кол.уч.	Лит	Недоп.	Подп.	Дата	Стадия	Лист	Листов
Разработал	Пушкарев					АС		
ГАП	Разыграев							
ГИП	Поздеев							
Н.контр	Шамсутдинов					Узел 2. Устройство цоколя		000 "КУБ"

Узел 1



1. Все размеры уточнить по месту.
2. Цвет элементов см. паспорт наружной отделки. Элементы не учтенные в паспорте наружной отделки выполнить RAL 7026.
3. Фриз (укрывная панель рольставни) выполнить из оцинкованной кровельной стали с полимерным покрытием, на съемном стальном каркасе (болтовое соединение по периметру) для возможности ремонтных работ, либо замены блока рольставни.
4. Объемные буквы выполняются в заводских условиях. Монтаж рекламной вывески из объемных букв производить с учетом рекомендаций выбранного Производителя рекламных конструкций. Длина рекламной конструкции уточняется по месту с учетом размера торговой точки, согласно проекту здания.
5. Монтаж рольставен предусматривается на усмотрение Заказчика. При необходимости установки рольставен, рольставни монтируются по месту с сохранением внешнего вида объекта.

Согласовано

Взам. инв. №

Подпись и дата

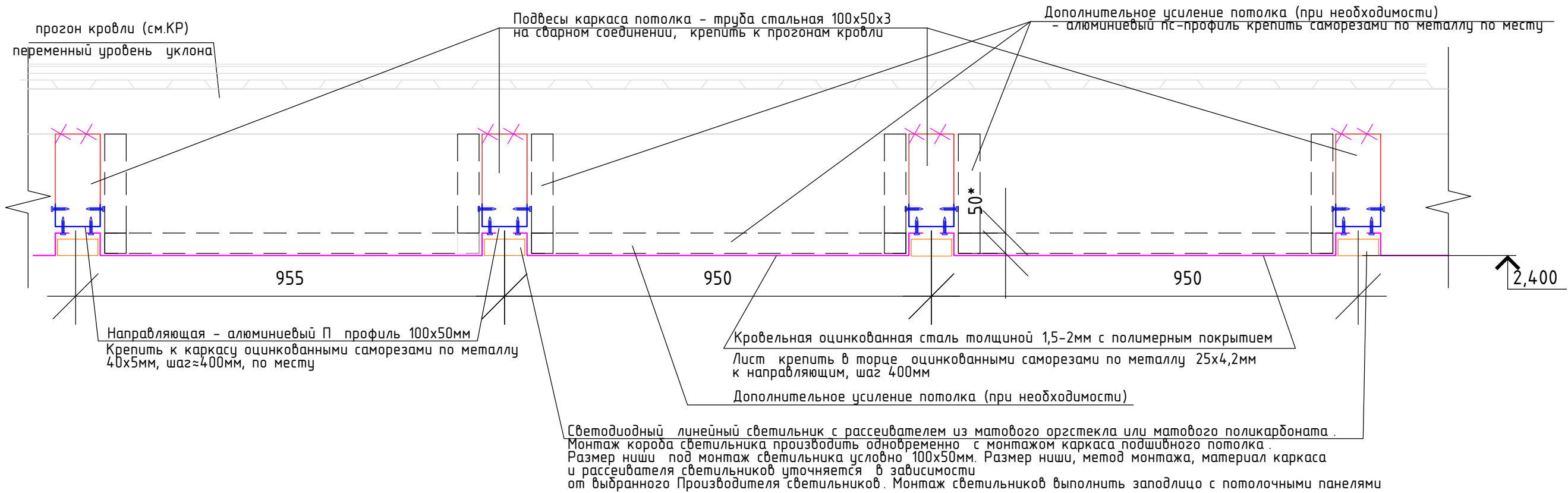
Инв. № подл.

Примечание:

1. После согласования с Заказчиком в чертежи могут вноситься изменения с корректировкой принципиальных архитектурных и конструкторских решений, а также решений по выбору материалов.

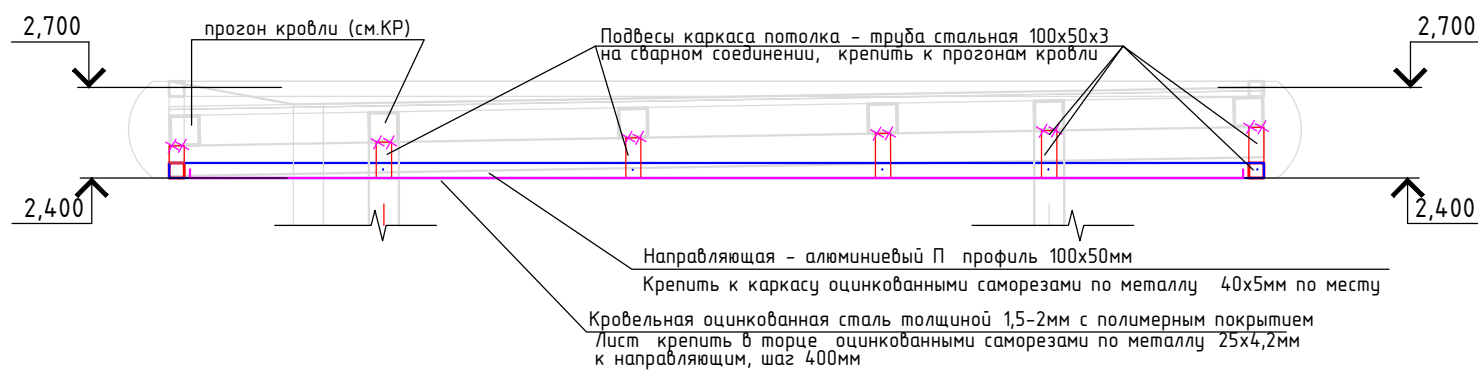
Изм.	Кол.уч.	Лит	Недод.	Подп.	Дата	Нестационарный торговый объект г. Великий Новгород		
Разработал		Пушкарев				Стадия	Лист	Листов
ГАП		Разыграев				АС		
ГИП		Поздеев						
Н.контр		Шамсутдинов				Узел 1. Монтаж рольставни		000 "КУБ"

Фрагмент 7  
 Принципиальная схема каркаса подшивного потолка. Продольный разрез. Типовой фрагмент.

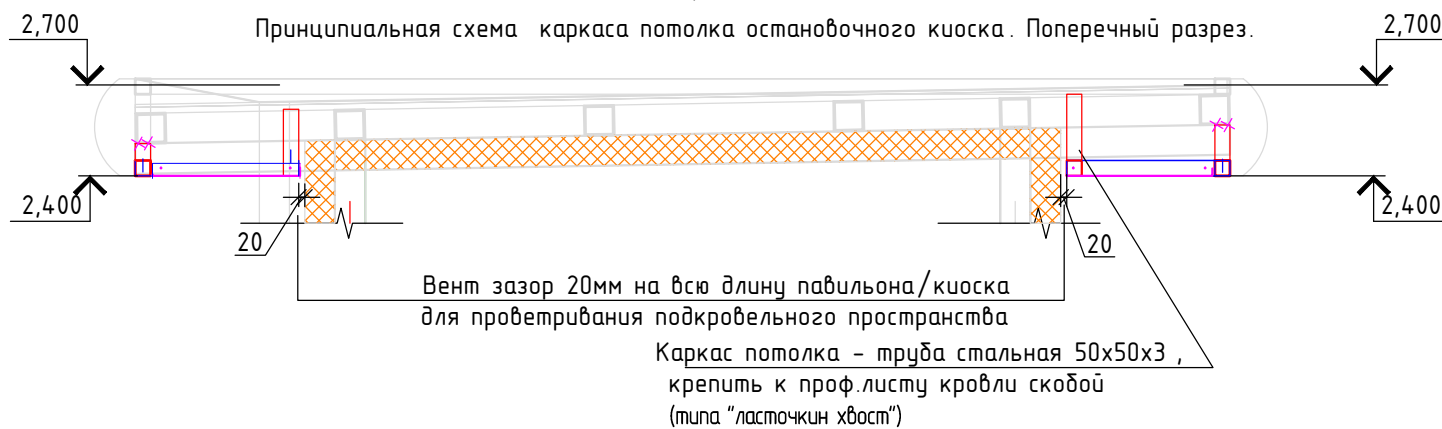


Примечание: Привязка светильников/привязка каркаса подвесов потолка уточняется по месту с учетом раскладки светильников (размер светильника, метод его монтажа уточняется Производителем выбранного светильника), с учетом фактически исполненных конструкций.  
 Монтаж потолка производить с учетом рекомендаций выбранного Производителя листовой стали.  
 При необходимости предусмотреть мероприятия по усилению подвесного потолка вводом дополнительной подсистемы из алюминиевых профилей с сохранением внешнего вида объекта.  
 Дополнительную подсистему крепить к торцам облицовочных листов с учетом рекомендаций выбранного Производителя листовой стали.  
 Допускается заменять элементы каркаса на аналогичные или на иные с учетом сохранения их несущей способности.  
 Допускается локальное крепление каркаса потолка к кровельному профлисту на шпильки М 10 при необходимости.

Принципиальная схема каркаса потолка остановочного киоска. Поперечный разрез.



Принципиальная схема каркаса потолка остановочного киоска. Поперечный разрез.



						Нестационарный торговый объект г. Великий Новгород		
Изм.	Кол.уч.	Лит	Неодк.	Подп.	Дата	Стадия	Лист	Листов
Разработал	Пушкарев					АС		
ГАП	Разыграев							
	ГИП	Поздеев						
Н.контр	Шамсутдинов					Фрагмент 7. Устройство цоколя		
						000 "КУБ"		

Согласовано

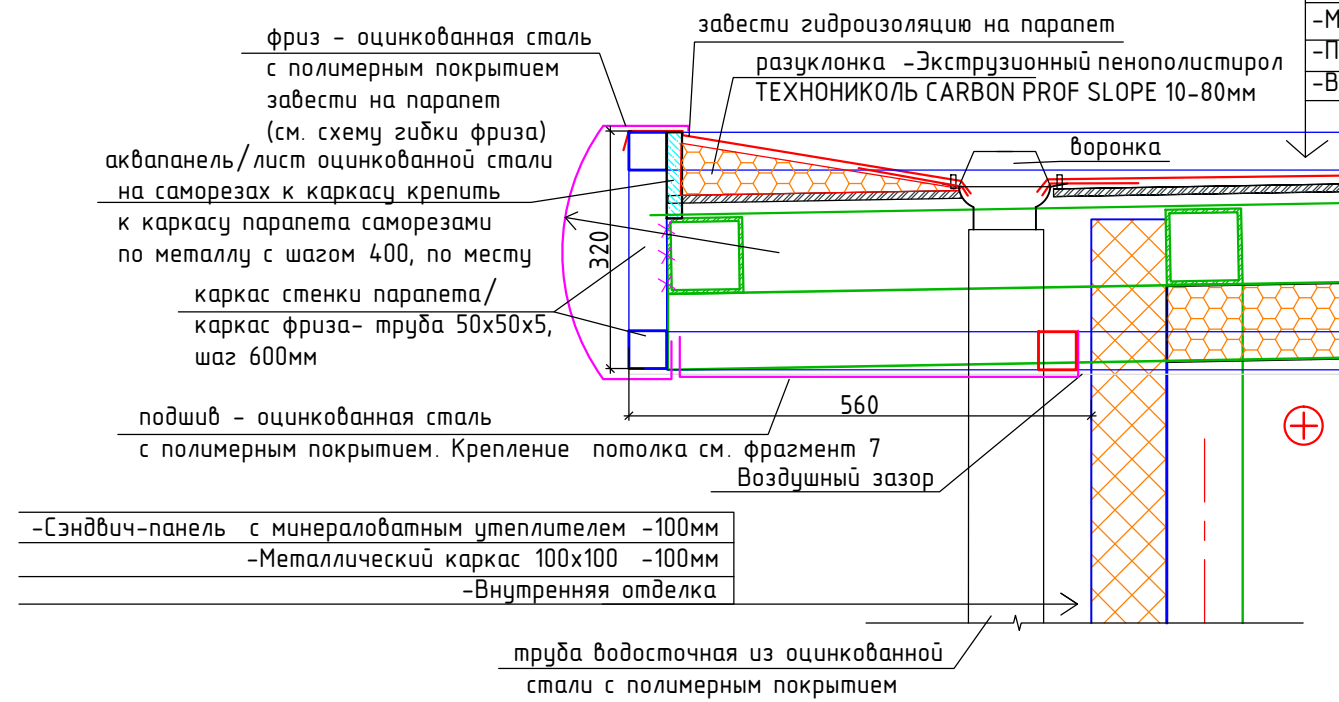
Взам. инв. №

Подпись и дата

Инв. № подл.

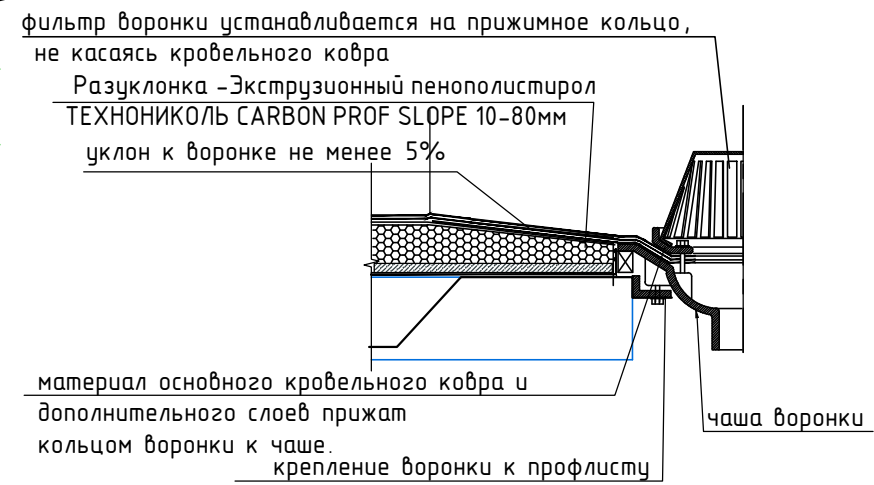


Узел 3.

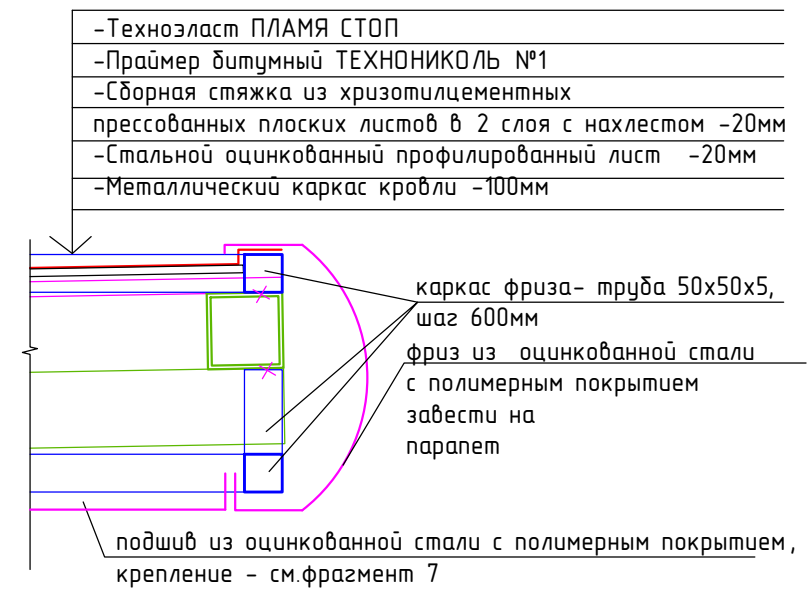


- Техноэласт ПЛАМЯ СТОП
- Праймер битумный ТЕХНОНИКОЛЬ №1
- Сборная стяжка из хризотилцементных прессованных плоских листов в 2 слоя с нахлестом -20мм
- Стальной оцинкованный профилированный лист -20мм
- Металлический каркас кровли -100мм/утеплитель мин. вата ГОСТ 9573-2012-10С
- Пароизоляция
- Внутренняя отделка -50мм

Узел водосточной воронки

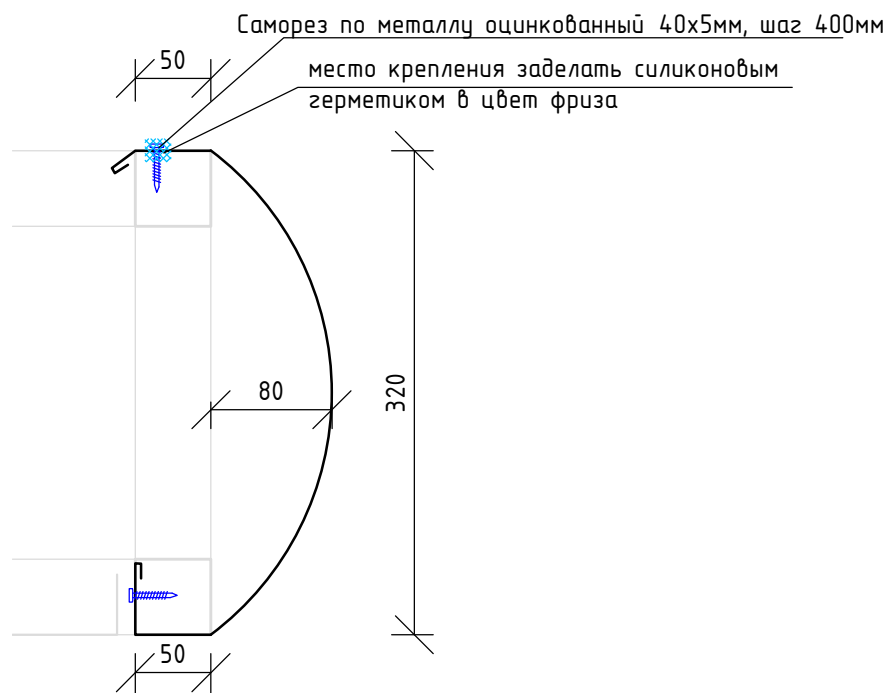


Узел 4



- Техноэласт ПЛАМЯ СТОП
- Праймер битумный ТЕХНОНИКОЛЬ №1
- Сборная стяжка из хризотилцементных прессованных плоских листов в 2 слоя с нахлестом -20мм
- Стальной оцинкованный профилированный лист -20мм
- Металлический каркас кровли -100мм

Схема гибки фриза



Примечание: Монтаж фриза производить после укладки кровельной мембраны, одновременно с монтажом подвесного потолка. Гибку листов Фриза производить станком.

						Нестационарный торговый объект г. Великий Новгород			
Изм.	Кол.уч.	Лит	Недод.	Подп.	Дата		Стадия	Лист	Листов
Разработал	Пушкарев						АС		
ГАП	Разыграев								
ГИП	Поздеев								
Н.контр	Шамсутдинов								
Узлы 3,4. Карнизные свесы.							ООО "КУБ"		

Согласовано

Взам. инв. №

Подпись и дата

Инв. № подл.

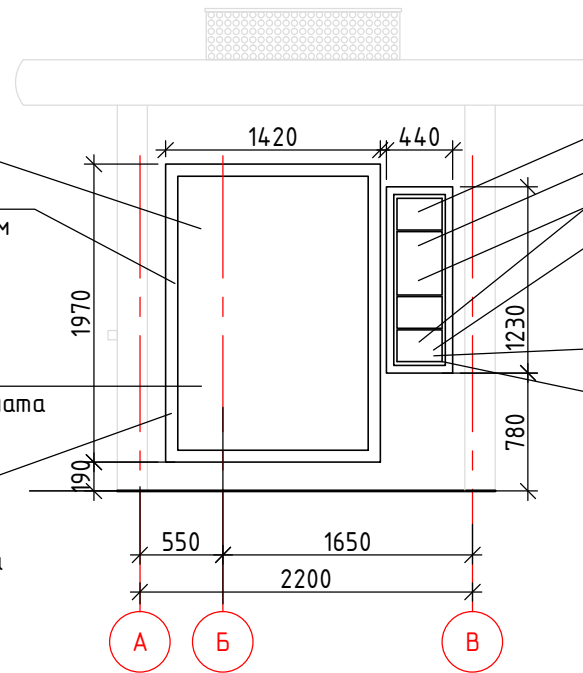
Фрагмент 6.  
Информационная конструкция  
Фасад в осях А-В

Карта- Информационный лист - ПВХ пленка, холст, бумага, ткань на выбор Заказчика  
Односторонний Ситилайт - короб с алюминиевым или ПВХ корпусом с заводской порошковой окраской в цвет основного фасада на металлическом каркасе

Прозрачная конструкция из каленого стекла / триплекса, / Орг-стекла/ монолитного поликарбоната на выбор заказчика

Крепления короба предусмотреть с тыльной стороны корпуса.  
Короб крепить к сэндвич панели на Универсальный сэндвич-болт (USB) "КРЕПСС" (без шпильки) М8 с учетом рекомендаций выбранного производителя Ситилайта

Примечание: Рекламная конструкция ситилайт - Короб изготавливается специализированной организацией.  
Конструктивные элементы короба, а так же иные материалы уточняются выбранным Производителем.  
Предусмотреть механизм открывания и запираения короба для тех. обслуживания.  
Предусмотреть внутреннюю подсветку короба.  
Конфигурация и исполнение подсветки, а так же иное наполнение короба, при необходимости, уточняются выбранным Производителем рекламной конструкции.



Номер транспорта (формат А4)  
Карта (формат А3)  
Расписание (формат А4)  
Внутренние короба (объемные карманы) из орг.стекла (акрила) - изделия заводского изготовления, крепить к стене стенда прозрачным клеем для орг.стекла  
Прозрачная конструкция - Орг-стекло 6мм с уплотнителем

Информационный стенд - короб с алюминиевым или ПВХ корпусом с заводской порошковой окраской в цвет основного фасада на металлическом каркасе  
Крепления короба предусмотреть с тыльной стороны корпуса.  
Короб крепить к сэндвич панели по месту.  
Технология выбирается с учетом веса на информационной конструкции и с учетом рекомендаций выбранного производителя информационной конструкции

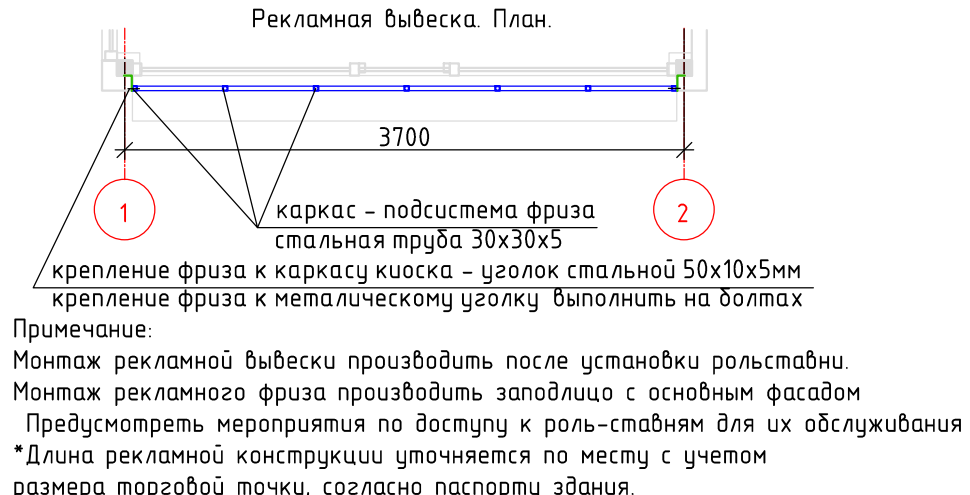
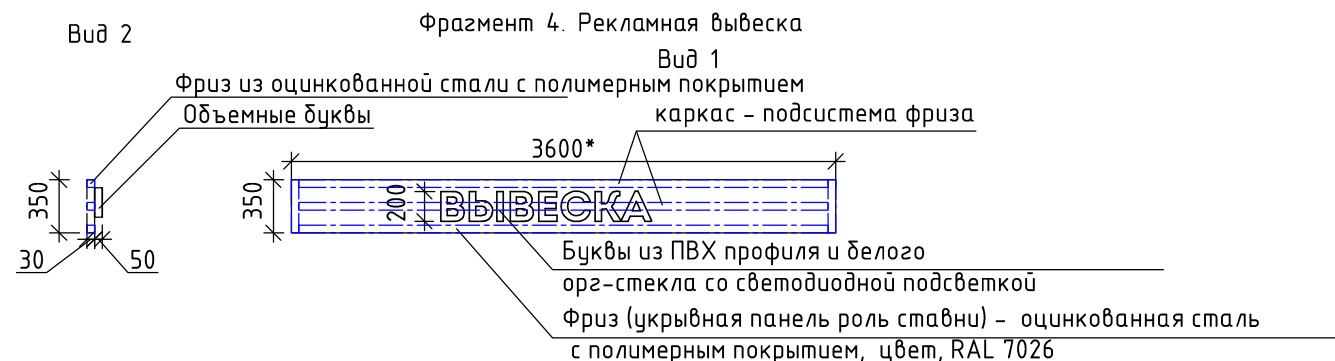
Примечание: Информационная конструкция - Короб изготавливается специализированной организацией.  
Конструктивные элементы короба, а так же иные материалы уточняются выбранным Производителем.  
Предусмотреть механизм открывания и запираения короба для тех. обслуживания.  
Светодиодная подсветка информационной конструкции предусматривается на усмотрение Заказчика, с учетом рекомендаций выбранного производителя информационных конструкций.

Согласовано

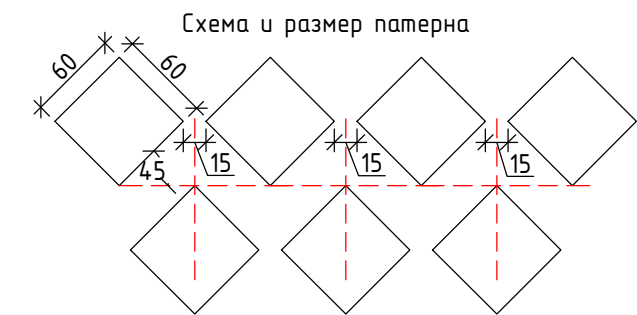
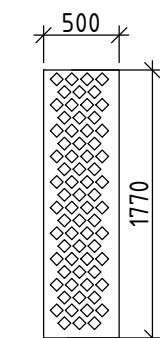
Взам. инв. №

Подпись и дата

Инв. № подл.

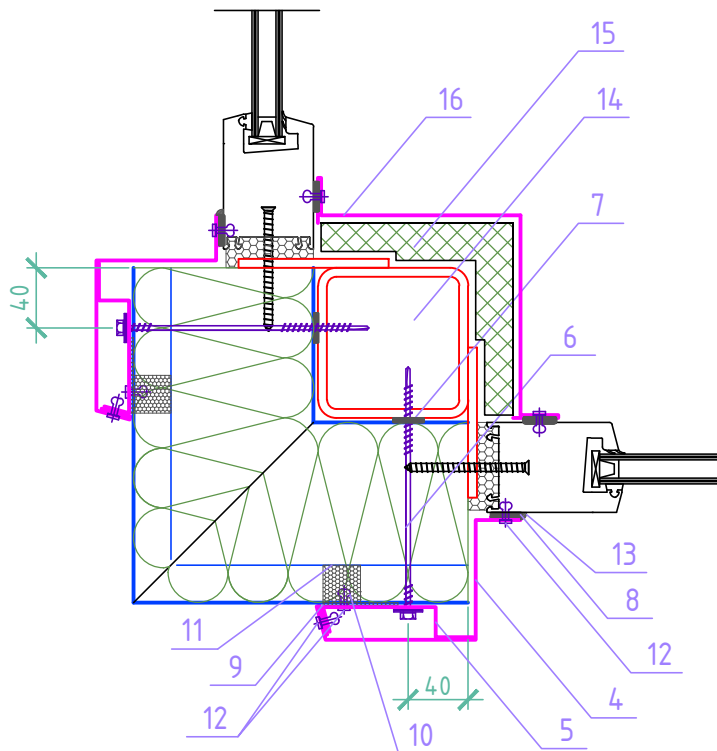


Фрагмент 5. Наклейка-патерн



Примечание: Декоративная прозрачная моющаяся водостойкая ПВХ пленка на клеевой основе с матовым белым патерном из квадратов. Толщину пленки и клеевой состав подбирать в соответствии с рекомендациями выбранного производителя ПВХ пленки.

						Нестационарный торговый объект г. Великий Новгород		
Изм.	Кол.уч.	Лит	Недок.	Подп.	Дата	Стадия	Лист	Листов
Разработал	Пушкарев					АС		
ГАП	Разыграев							
	ГИП	Поздеев						
Н.контр	Шамсутдинов					Фрагмент 4,5,6 Информационные и рекламные конструкции		000 "КУБ"



1. Маска проема верхняя (МПВ, Frontbase Unique, или аналог)
2. Маска проема верхняя (МПВ, Frontbase Unique, или аналог)
3. Маска проема нижняя (МПН, Frontbase Unique, или аналог)
4. Маска проема доковая (МПБ, Frontbase Unique, или аналог)
5. Опорный доборный элемент (ОДЭ, Frontbase Unique, или аналог)
6. Самонарезающий винт (СМ12/УР, Frontbase Unique, или аналог)
7. Уплотнительная лента (ЛУ1, Frontbase Unique, или аналог)
8. Уплотнительная лента (ЛУ2, Frontbase Unique, или аналог)
9. Уплотнительная лента (ЛИ50, Frontbase Unique, или аналог)
10. Кудик EPDM 26\*26\*25 ( Frontbase Unique, или аналог)
11. Клей-герметик
12. Заклепка (шаг 200 мм) (ЗК4, Frontbase Unique, или аналог)
13. Герметик силиконовый нейтральный прозрачный
14. Колонна фахверка
15. PIR-плиты PIRRO 30мм на клею
16. Оцинкованная сталь с полимерным покрытием
17. Угловая вертикальная фасадная панель

Согласовано

Взам инв. №

Подпись и дата

Инв. № подл

Изм.	Кол.уч.	Лит	Подок.	Подп.	Дата
Разработал		Шамсутдинов			
ГАП		Разыграев			
ГИП		Поздеев			
Н.контр					

Нестационарный торговый объект  
г. Великий Новгород

Стадия	Лист	Листов
АС		

Узел установки вертикальной угловой сэндвич-панели и витражей

ООО "КЧБ"



## Приложение 2.

Ведомость чертежей основного комплекта марки КР

Лист	Наименование	Примечание
1.1	Общие данные (начало)	
1.2	Общие данные (окончание)	
2.1	Схема расположения фундаментов	усредненно минимальный тип павильона, см. прим.*
2.2	Фундамент	
3	Схемы расположения элементов стального каркаса	
4	Разрезы стального каркаса	
5	Узлы стального каркаса	
6.1	Схема расположения фундаментов	усредненно максимальный тип павильона, см. прим.*
6.2	Фундамент	
7	Схемы расположения элементов стального каркаса	
8	Разрезы стального каркаса	
9	Узлы стального каркаса	

Исходные данные

- За относительную отметку 0.000 принята отметка чистого пола павильонов.
- Согласно СП 20.13330.2016 «Нагрузки и воздействия», нормативное значение ветрового давления составляет 0.23 кПа (I район).
- Согласно СП 20.13330.2016 «Нагрузки и воздействия», нормативный вес снегового покрова по приложению К составляет 1.55 кПа (III район).

Конструктивные решения

- Конструктивная схема с полным каркасом.
- Тип фундамента, размеры и глубина заложения должны назначаться по результатам инженерно-геологических изысканий.
- Наружные стены из самонесущих сэндвич-панелей (НГ).
- Крыша плоская утепленная неэксплуатируемая по стальному профилированному настилу уложенному на стальные прокатные балки. Кровельный ковер выполнен из битумного рулонного материала.

Указания по производству работ в зимнее время

- Строительно-монтажные работы в зимних условиях должны выполняться в соответствии с проектом производства работ, с соблюдением требований СНиП 3.03.01-87, СНиП 3.04.01-87 на соответствующий вид работ и с учетом нижеприведенных указаний.
- Грунты основания должны быть защищены от промерзания на весь период строительства.
- Обратную засыпку пазух фундаментов производить только талым грунтом с послойным трамбованием.
- Монолитные конструкции выполнять с применением противоморозных добавок или электропрогрева при обеспечении контроля температур и испытания образцов бетона.
- Сборные конструкции перед монтажом или укладкой должны быть тщательно очищены от снега и льда. Монтаж конструкций необходимо вести на подогретом растворе.
- Укладка и разравнивание раствора должны производиться только на очищенное от снега и льда основание непосредственно перед монтажом конструкций

\*Примечания:

- Приложение 2 с конструктивными решениями даны для 2-х характерных типоразмеров павильонов с усредненными минимальными и максимальными габаритами разрабатываемой группы НТО.
- Габариты размеров данные в КР, интерполируются при строительстве в соответствии с габаритами конкретно применяемого типоразмера каждого павильона по чертежам АР.
- Для павильонов с L=5м. и более- применять балки I 20Ш1  
Для павильонов с L=4м. и менее- применять балки □ 100x5
- Кол-во связей и их размещение идентичны для всех типов НТО.
- Расход материалов назначается Подрядчиком при составлении ППР или КМД объекта.

Согласовано  
Взам. инв. №  
Подп. и дата  
Инв. № подл.

Изм.	Кол. уч.	Лист	№ док.	Подп.	Дата				
Разработал	Горбачук					Нестационарный торговый объект – киоск, объединённый с остановочным навесом в г. Великий Новгород			
ГАП	Разыграев					Приложение 2 Конструктивные решения	Стадия	Лист	Листов
ГИП	Поздеев						П	1.1	
Н. контр.	Шамсутдинов					Общие данные			

## Изготовление и соединение стальных элементов

- Изготовление конструкций производить в соответствии с требованиями:
  - СП 70.13330.2012 "Несущие и ограждающие конструкции"
  - СП 16.13330.2012 "Стальные конструкции";
  - СП 53-101-98 "Изготовление и контроль качества стальных строительных конструкций";
  - ГОСТ 23118-98 "Стальные конструкции. Технические требования"; Монтаж стальных конструкций";
  - "Рекомендации и нормативы по технологии постановки болтов в монтажных соединениях металлоконструкций", Москва, ЦНИИПСК, 1988 г.
- Изготовление стальных конструкций осуществлять в заводских условиях.
- Сварку конструкций производить в соответствии с требованиями главы 14.1 СП16.13330.2017.
- Материалы для сварки, соответствующие сталям, должны отвечать требованиям таблицы Г.1 СП 16.13330.2017.
- Разбивка конструкций на отправочные марки производится при разработке чертежей марки КМД с учетом габаритов транспортных средств.
- При ручной сварке сварные швы выполнять в соответствии с ГОСТ 5264-80 и ГОСТ 11534-75, при механизированной сварке в среде защитных газов в соответствии с ГОСТ 14771-76 и ГОСТ 23518-79, при механизированной сварке под флюсом в соответствии с ГОСТ 8713-79 и ГОСТ 11533-75.
- Гайки должны быть самостопорящиеся или зафиксированы от развинчивания постановкой контргаяк. В соединениях на болтах без контролируемого натяжения для предотвращения самоотвинчивания гайки, допускается закрепление постановкой специальных шайб (пружинные шайбы, конусные, тарельчатые и т.д.). Применение пружинных шайб не допускается при овальных отверстиях, при разности диаметров отверстия и болта более 3мм, а также при совместной установке с круглой шайбой. Запрещается приварка гаек к резьбе болтов и к элементам соединений, а также заливка выступающей из гайки резьбы.
- Резьба болта, работающего на срез должна находиться вне отверстия или в отверстии на глубине не более половины толщины прилегающего к гайке элемента и не менее 5мм от плоскости среза. Применение болтов без маркировки и из автоматной стали не допускается.
- Выступающие за пределы гайки части болтов должны иметь не менее одного витка резьбы с полным профилем над гайкой.
- На чертежах узлов даны принципиальные решения соединения конструкций. Размеры накладок косынок, катеты и длина швов определяются по расчетным усилиям при разработке детализированных чертежей марки КМД. Элементы, для которых не оговорены опорные реакции и усилия в ведомости элементов, крепить на усилие 50кН.
- В проекте производства работ (ППР), наряду с общими требованиями должны быть предусмотрены: последовательность установки конструкций; мероприятия, обеспечивающие требуемую точность установки; пространственную неизменяемость конструкций в процессе их укрупнительной сборки и установки в проектное положение; устойчивость конструкций и частей здания (сооружения) в процессе возведения; степень укрупнения конструкций и безопасные условия труда. ППР должен быть разработан в соответствии с главами СП48.13330.2011 "Организация строительства", СП 70.13330.2012 "Несущие и ограждающие конструкции" и указаниями на листах проекта.
- Все металлические элементы покрыть на заводе слоем грунтовки ГФ-021 по ГОСТ 25129-82. Металлические элементы не защищаемые огнезащитным составом окрасить двумя слоями эмали ПФ-115 по ГОСТ 6465-76.
- Огнезащита стальных конструкций должна быть разработана по отдельному проекту.
- Перечень скрытых работ, подлежащих освидетельствованию актами:
  - акт приемки конструкций, изготовленных в заводских условиях,
  - акт сборки элементов конструкций под сварку и сблчивание,
  - акт на укрупнительную сборку и монтаж металлоконструкций,
  - акт на подготовку конструкций под устройство защитных покрытий,
  - акт на устройство обмазочных, окрасочных огнезащитных покрытий,
  - акт на устройство антикоррозионной защиты сварных соединений.

## Указания по производству работ

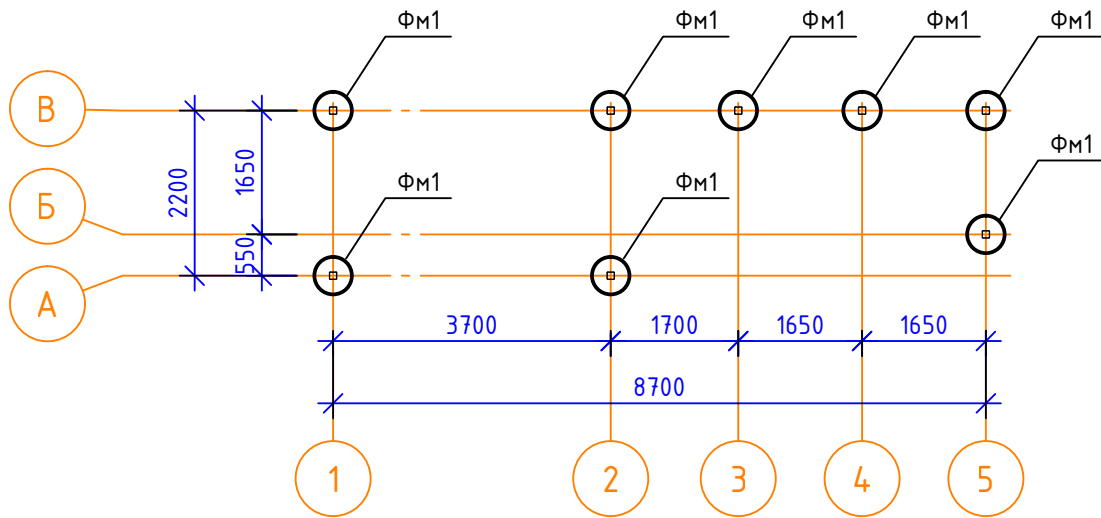
- Строительно-монтажные работы выполнять в соответствии:
  - СП 70.13330.2012 "Несущие и ограждающие конструкции"
  - СП 45.13330.2012 "Земляные сооружения, основания и фундаменты";
  - СП 48.13330.2012 "Организация труда в строительстве";
  - СП 71.13330.2012, СНиП 3.04.01-87 "Изоляционные и отделочные покрытия"
  - Н123-ФЗ "Технический регламент о требованиях пожарной безопасности";
  - СНиП 12-04-2002 "Безопасность труда в строительстве. Часть 2. Строительное производство";
  - СНиП 3.04.03-85, СП 28.13330.2012 "Защита строительных конструкций от коррозии";
  - ГОСТ 12.3.016-87 "Антикоррозионные работы при строительстве. Требования безопасности;
  - Проекта производства работ на соответствующие виды работ;
- Горизонтальную гидроизоляцию под стенами выполнить с помощью обмазочной эластичной гидроизоляции и по узлам АР.
- До начала укладки бетонной смеси должны быть выполнены следующие работы:
  - проверена правильность установки арматуры и опалубки;
  - устранены все дефекты опалубки;
  - проверено наличие фиксаторов, обеспечивающих требуемую толщину защитного слоя бетона;
  - приняты по акту все конструкции и их элементы скрывающиеся в процессе бетонирования;
  - очищены от мусора, грязи и ржавчины опалубка и арматура.
- Приемке по акту скрытых работ подлежат:
  - освидетельствование грунтов основания;
  - устройство подготовки под фундамент;
  - работы по укладке утеплителя;
  - арматурные работы с дальнейшим бетонированием.
- Уплотнение бетонной смеси производить глубинными вибраторами. Рабочая часть вибратора погружается в ранее уложенный слой бетона на 5-10 см. В углах и у стенок опалубки бетонную смесь дополнительно уплотняют вибраторами или штыкованием ручными шуровками. Опираие вибраторов во время работы на арматуру не допускается.
- Вибрирование на одной позиции заканчивается при прекращении оседания и появления цементного молока на поверхности бетона.
- Извлекать вибратор при перестановке следует медленно, не выключая двигателя, чтобы пустота под наконечником равномерно заполнялась бетонной смесью.
- После укладки бетонной смеси в опалубку необходимо создать благоприятные температурно-влажностные условия для твердения бетона.
- Фундаменты выполнять только на не замороженном основании с защитой от промерзания в период работ и после их окончания.
- При консервации незагруженных фундаментов на зиму необходимо предусмотреть мероприятия, исключающие деформации основания и конструкций.
- Все металлические элементы покрыть двумя слоями эмали ПФ-115 по ГОСТ 6465-76 по одному слою грунтовки ГФ-021 по ГОСТ 25129-82.
- Гайки должны быть самостопорящиеся или зафиксированы от развинчивания постановкой контргаяк или пружинных шайб.
- Выступающие за пределы гайки части болтов должны иметь не менее одного витка резьбы с полным профилем над гайкой.

Согласовано			
Взам. инв. №			
Подп. и дата			
Инв. № подл.			

Изм.	Кол. уч.	Лист	№ док.	Подп.	Дата	Нестационарный торговый объект – киоск, объединённый с остановочным навесом в г. Великий Новгород			
Разработал	Горбачук					Приложение 2 Конструктивные решения	Стадия	Лист	Листов
ГАП	Разыграев						П	1.2	
ГИП	Поздеев								
Н. контр.	Шамсутдинов					Общие данные			



## Схема расположения фундаментов



1. Тип фундамента, размеры и глубина заложения и иные мероприятия по гидроизоляции и т.п., должны назначаться по результатам инженерно-геологических изысканий.

Согласовано

Взам. инв. №

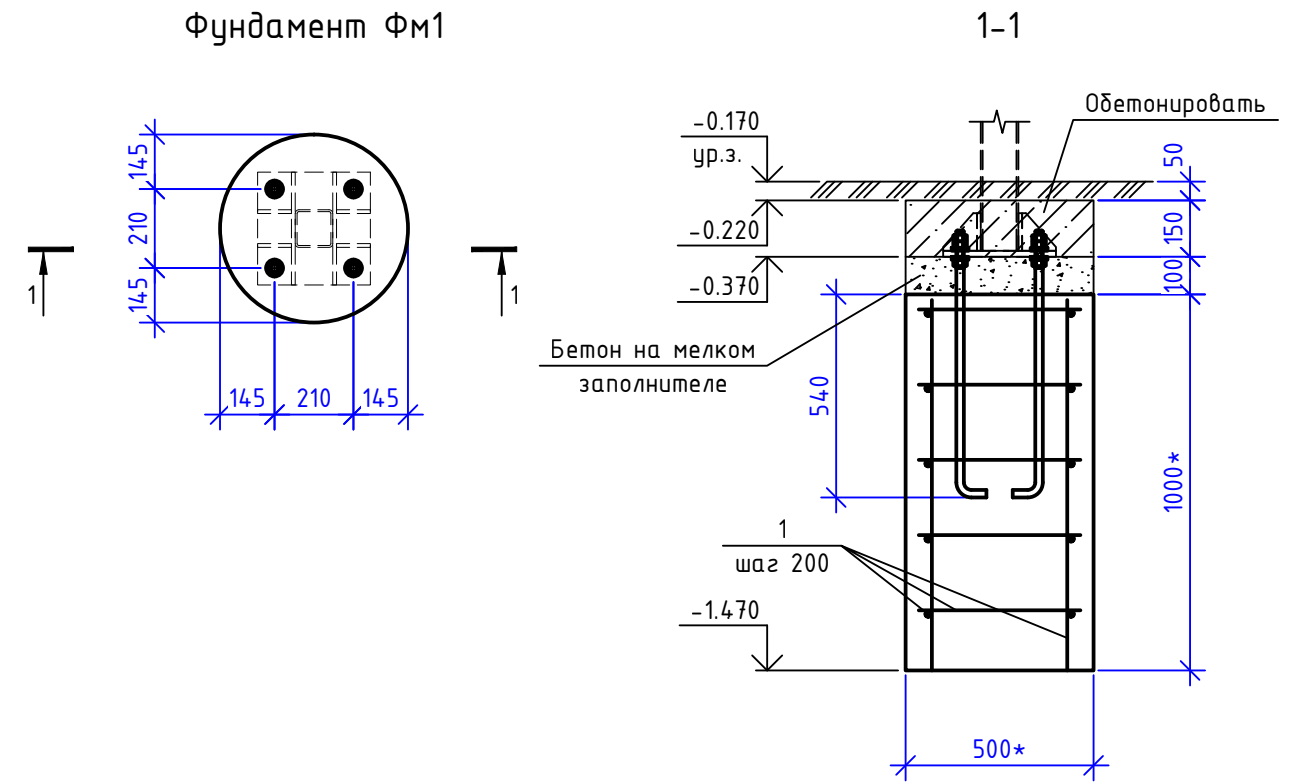
Подп. и дата

Инв. № подл.

						Нестационарный торговый объект – киоск, объединённый с остановочным навесом в г. Великий Новгород			
Изм.	Кол. уч.	Лист	№ док.	Подп.	Дата	Приложение 2 Конструктивные решения	Стадия	Лист	Листов
Разработал	Горбачук						П	2.1	
						Схема расположения фундаментов			

Спецификация элементов на один фундамент ФМ1 (всего 8 шт.)

Поз.	Обозначение	Наименование	Кол.	Масса ед., кг.	Примечание
1	ГОСТ 34028-2016	φ10 А500С	м.п.	21	с учетом запаса 5%
Фδ1	ГОСТ 24379.1-2012	Болт 1.1 М20х710 Сm3nc2	шт.	4	
	ГОСТ 26633-2015	Бетон кл. В25, W6, F150	м3	0.4	



\*прим.-заглубление фундамента дано минимально возможное. С учетом фактически выбранной площадки стр-ва (в зависимости от грунтов) для конкретно применяемого типа павильона заглубление рекомендуется увеличить.  
Увеличиваемую часть заглубления опускать ниже глубины промерзания грунтов.  
Уточняется по месту при стр-ве на усмотрение Подрядчика.

Согласовано			
Взам. инв. №			
Подп. и дата			
Инв. № подл.			

						Нестационарный торговый объект – киоск, объединённый с остановочным навесом в г. Великий Новгород			
Изм.	Кол. уч.	Лист	№ док.	Подп.	Дата	Приложение 2 Конструктивные решения	Стадия	Лист	Листов
Разработал	Горбачук						П	2.2	
ГАП	Разыграев								
ГИП	Поздеев								
Н. контр.	Шамсутдинов					Фундамент			

Схема расположения колонн и вертикальных связей между колонн

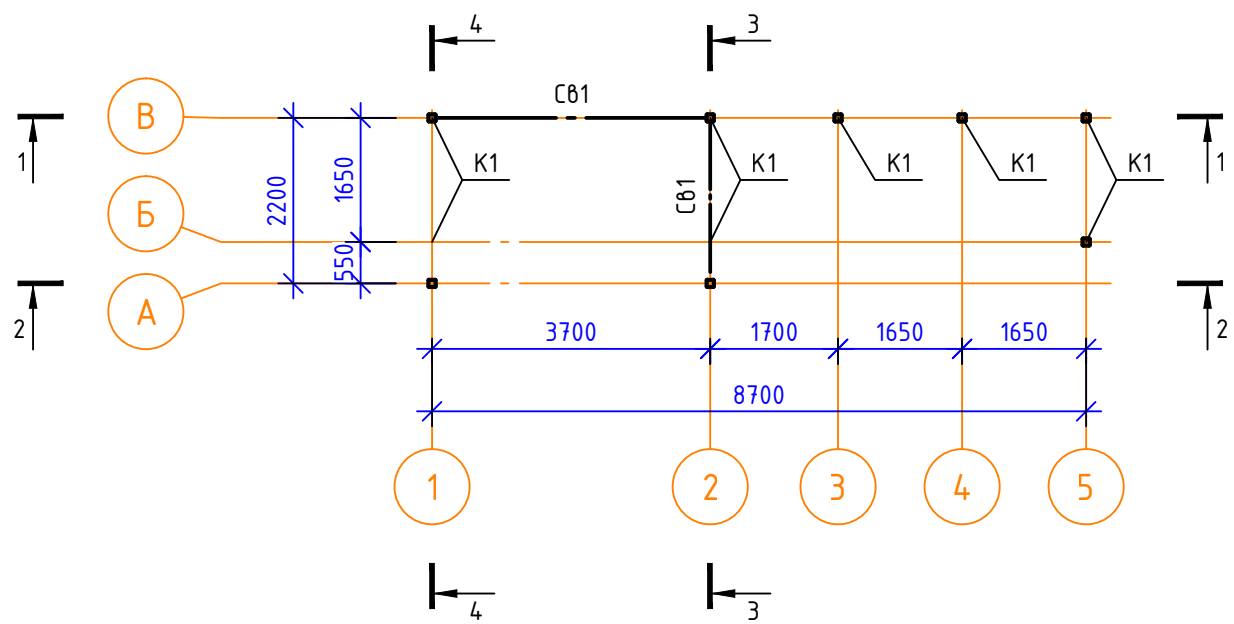


Схема расположения элементов покрытия

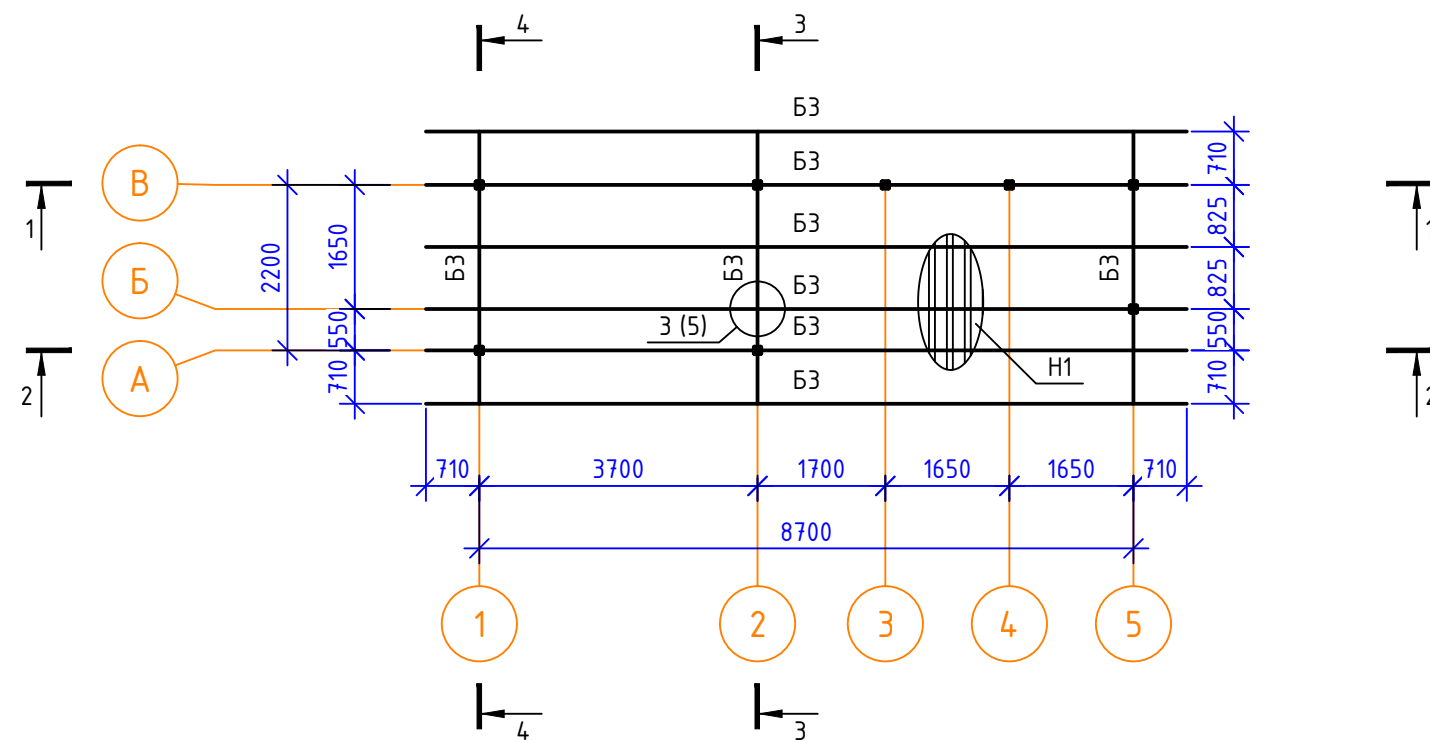
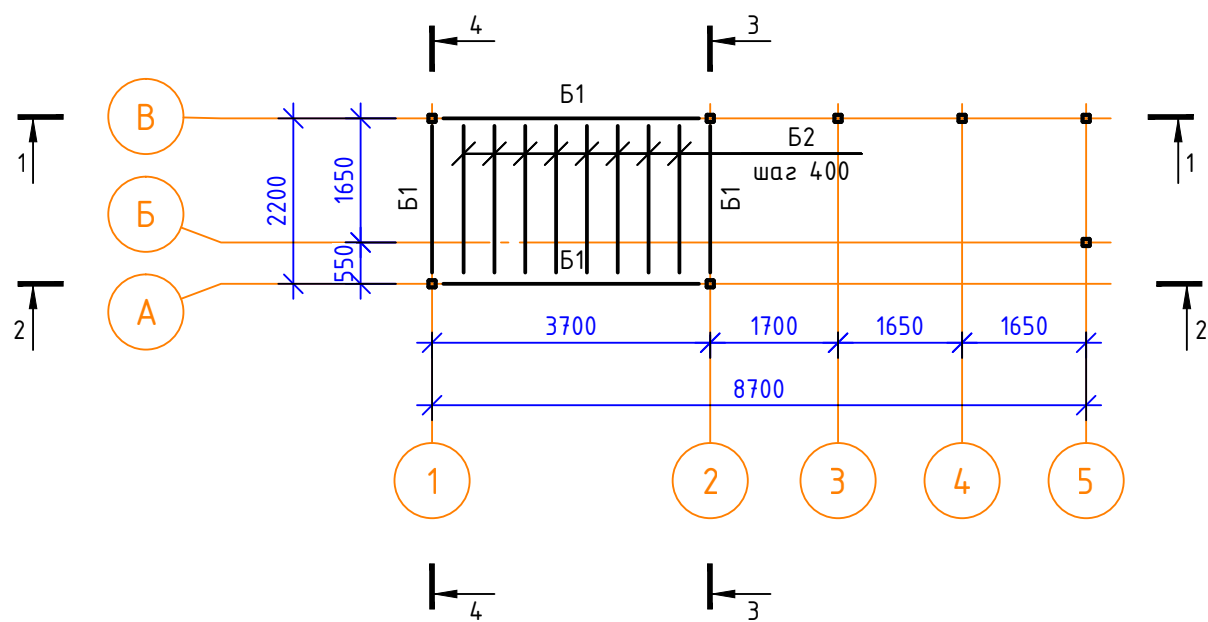


Схема расположения балок настила для пола



Ведомость стальных элементов

Марка элемента	Сечение			Усилие для прикрепления			Наименование или марка материала	Примечание
	эскиз	поз.	состав	Q, м	N, м	M, м*м		
K1			□ 100x5				C245	
B1			□ 100x5				C245	
B2			□ 50x5				C245	
B3			□ 100x5				C245	
C81			L 75x5				C245	
H1			~ HC35				C245	
Ф81			□ 100x5				C245	
a			□ 50x5				C245	

Согласовано

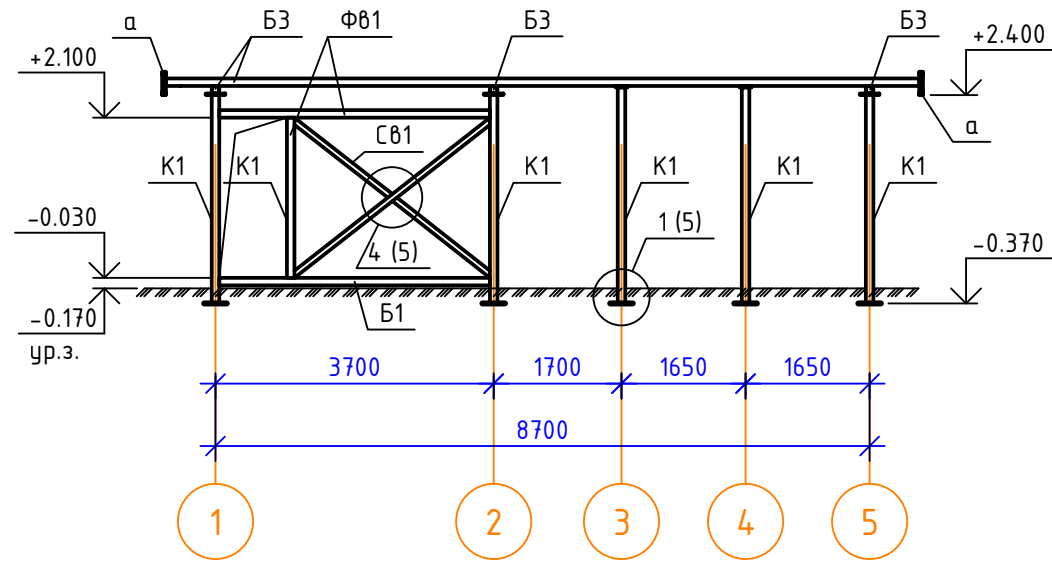
Взам. инв. №

Подп. и дата

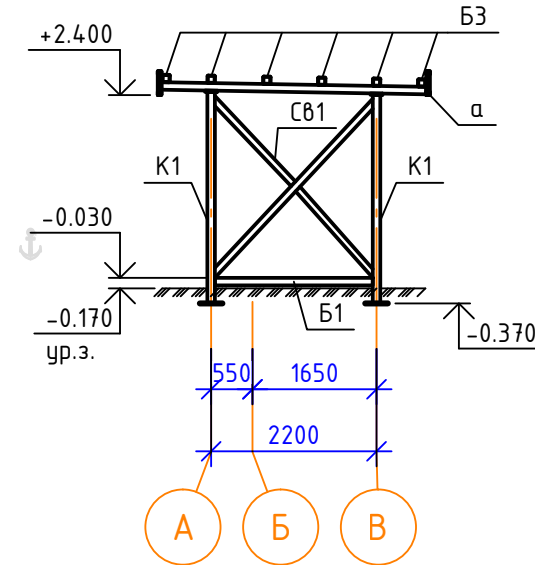
Инв. № подл.

						Нестационарный торговый объект - киоск, объединённый с остановочным навесом в г. Великий Новгород				
Изм.	Кол. уч.	Лист	№ док.	Подп.	Дата					
Разработал	Горбачук					Приложение 2		Стадия	Лист	Листов
ГАП	Разыграев					Конструктивные решения		П	3	
ГИП	Поздеев					Схемы расположения элементов стального каркаса				
Н. контр.	Шамсутдинов									

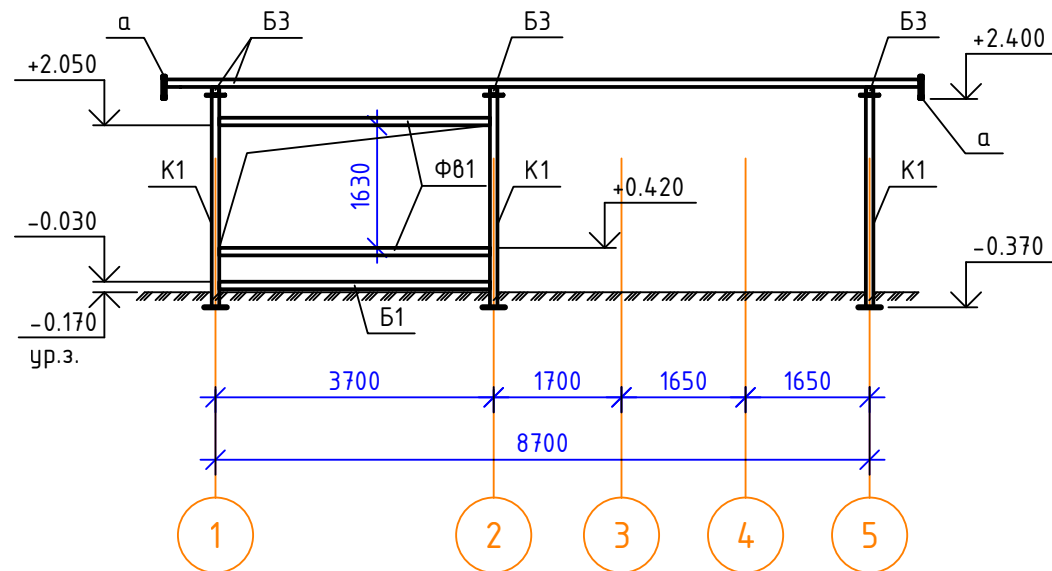
1-1



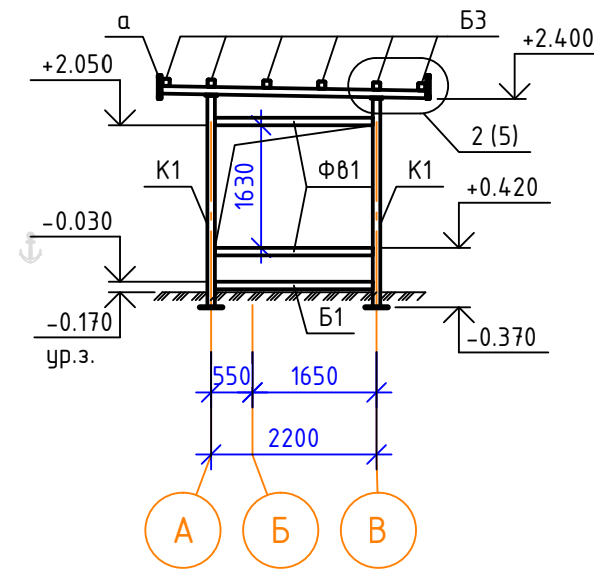
3-3



2-2



4-4



Согласовано

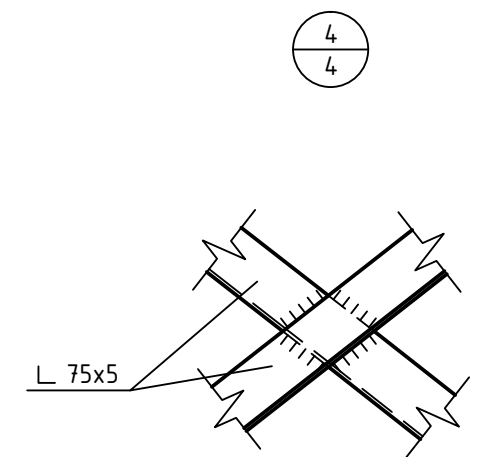
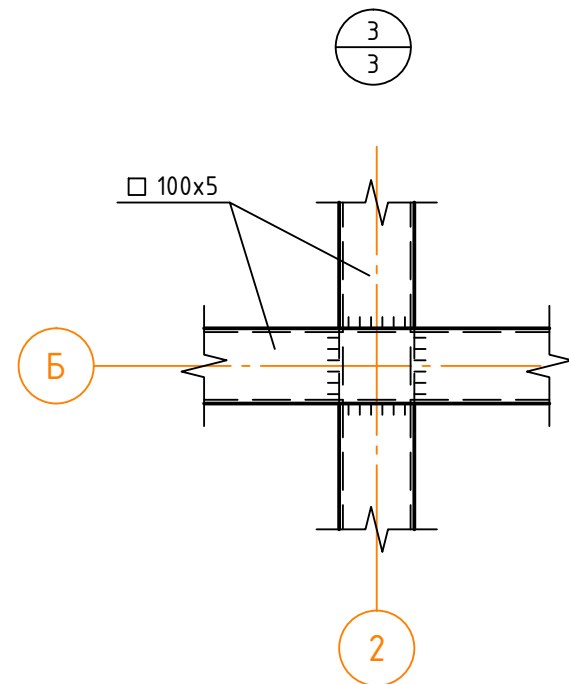
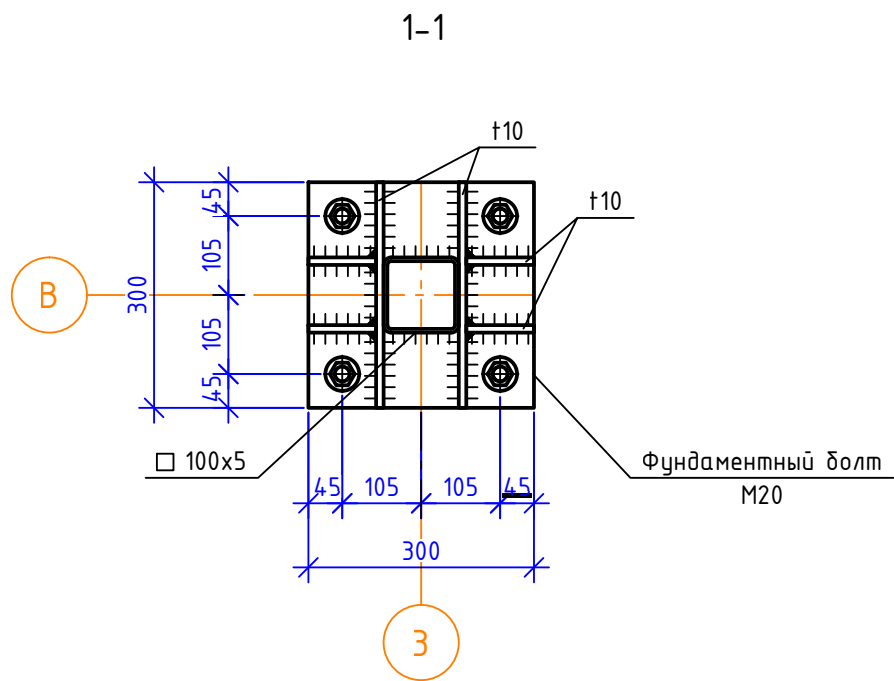
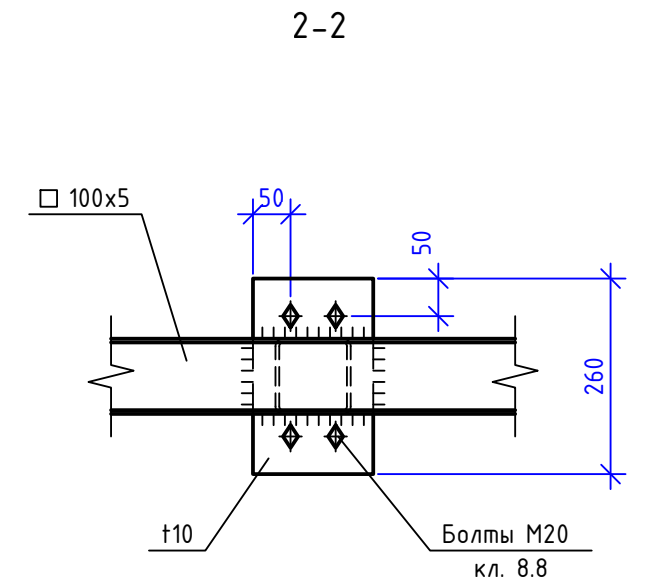
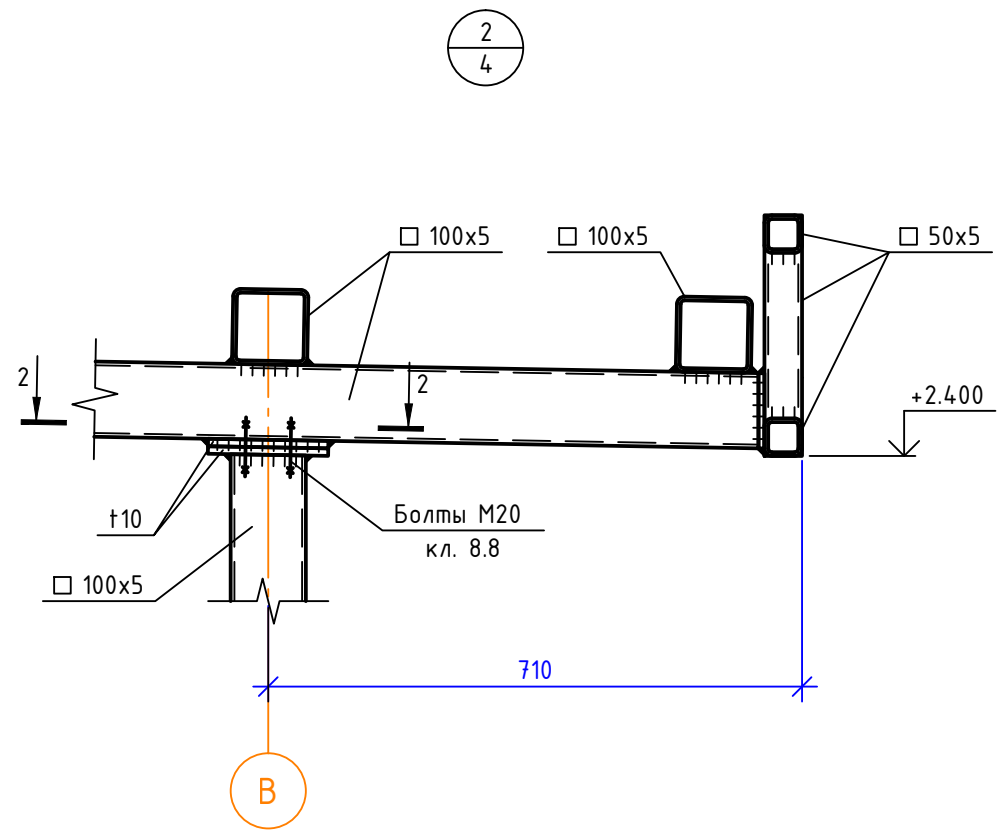
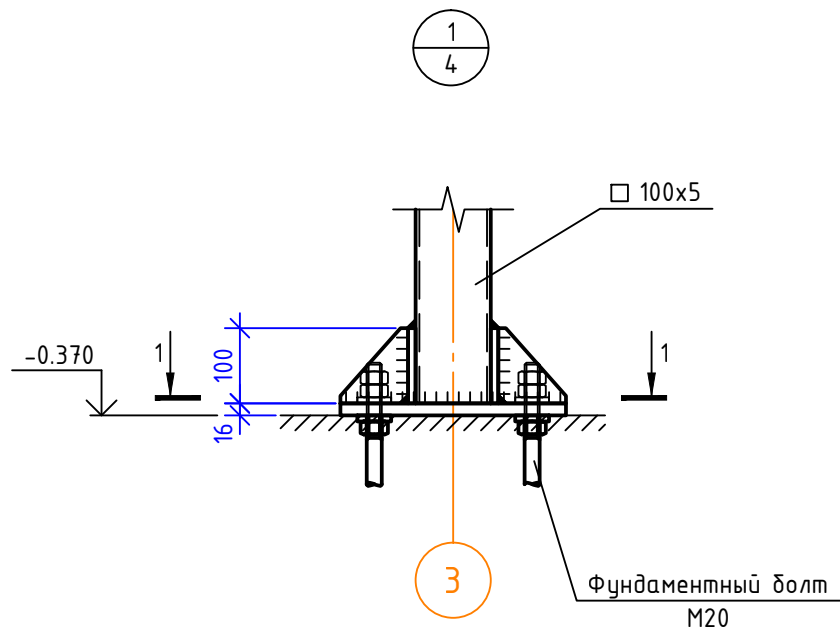
Взам. инв. №

Подп. и дата

Инв. № подл.

						Нестационарный торговый объект – киоск, объединённый с остановочным навесом в г. Великий Новгород			
Изм.	Кол. уч.	Лист	№ док.	Подп.	Дата	Приложение 2 Конструктивные решения	Стадия	Лист	Листов
Разработал	Горбачук						П	4	
ГАП	Разыграев								
ГИП	Поздеев								
Н. контр.	Шамсутдинов					Разрезы стального каркаса			

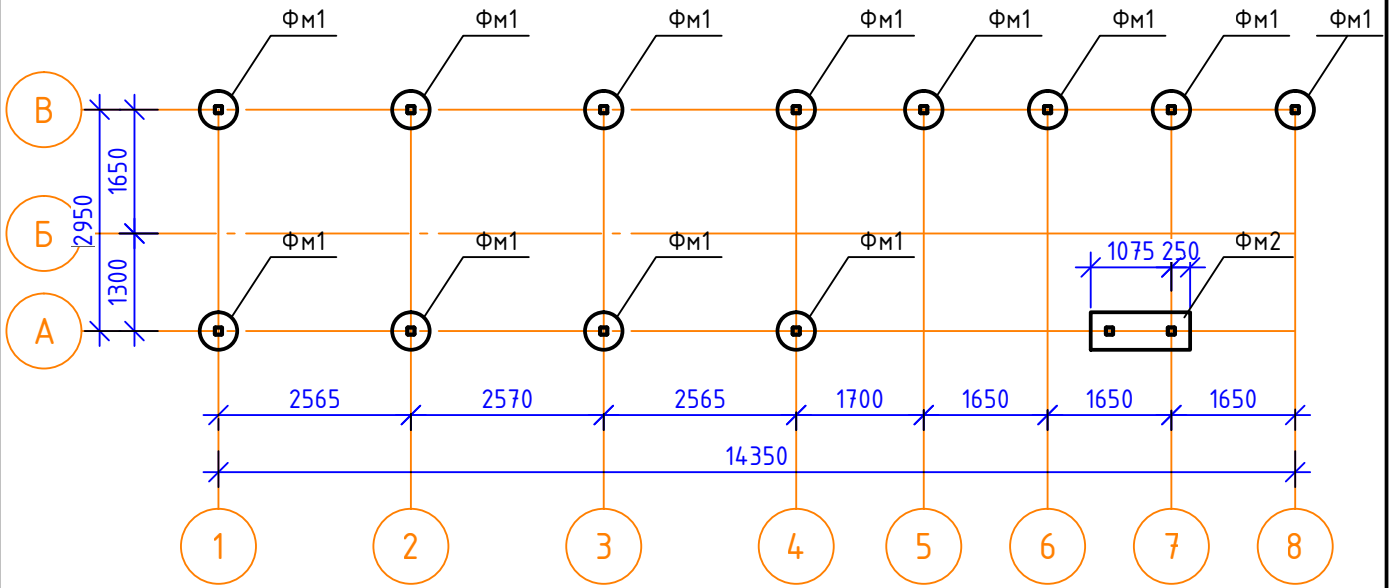




Согласовано					
Взам. инв. №					
Подп. и дата					
Инв. № подл.					

						Нестационарный торговый объект – киоск, объединённый с остановочным навесом в г. Великий Новгород			
Изм.	Кол. уч.	Лист	№ док.	Подп.	Дата	Приложение 2 Конструктивные решения	Стадия	Лист	Листов
Разработал	Горбачук						П	5	
ГАП	Разыграев								
ГИП	Поздеев								
Н. контр.	Шамсутдинов					Узлы			
						Формат А3			

### Схема расположения фундаментов



Согласовано

Взам. инв. №

Подп. и дата

Инв. № подл.

1. Тип фундамента, размеры и глубина заложения и иные мероприятия по гидроизоляции и т.п., должны назначаться по результатам инженерно-геологических изысканий.

Нестационарный торговый объект – киоск, объединённый с остановочным навесом в г. Великий Новгород

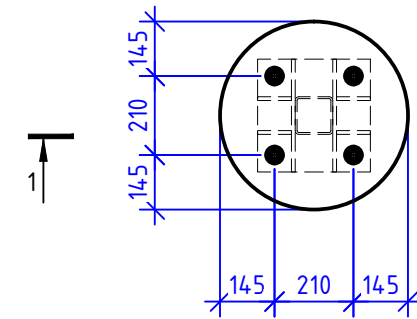
Изм.	Кол. уч.	Лист	№ док.	Подп.	Дата
Разработал		Горбачук			
		ГАП	Разыграев		
		ГИП	Поздеев		
		Н. контр.	Шамсутдинов		

Приложение 2  
Конструктивные решения

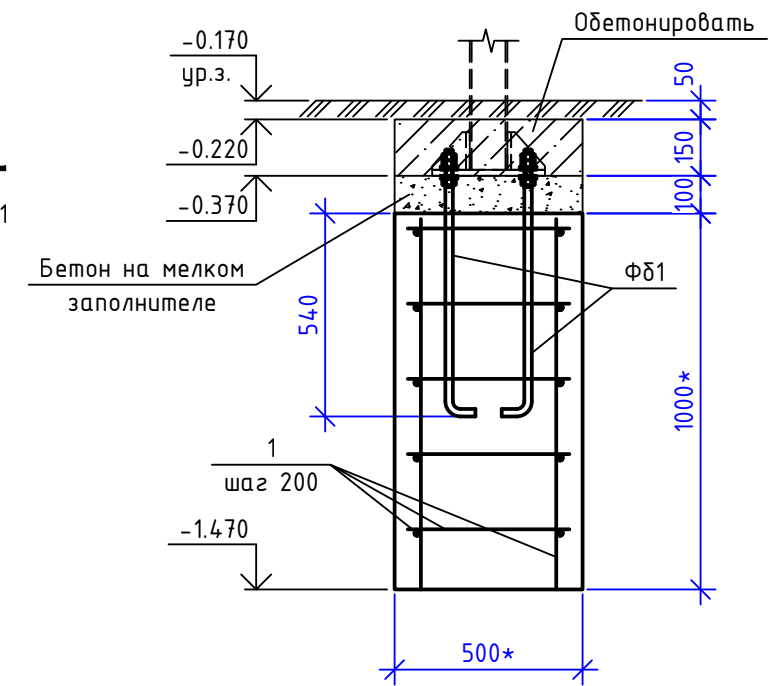
Стадия	Лист	Листов
П	6.1	

Схема расположения фундаментов

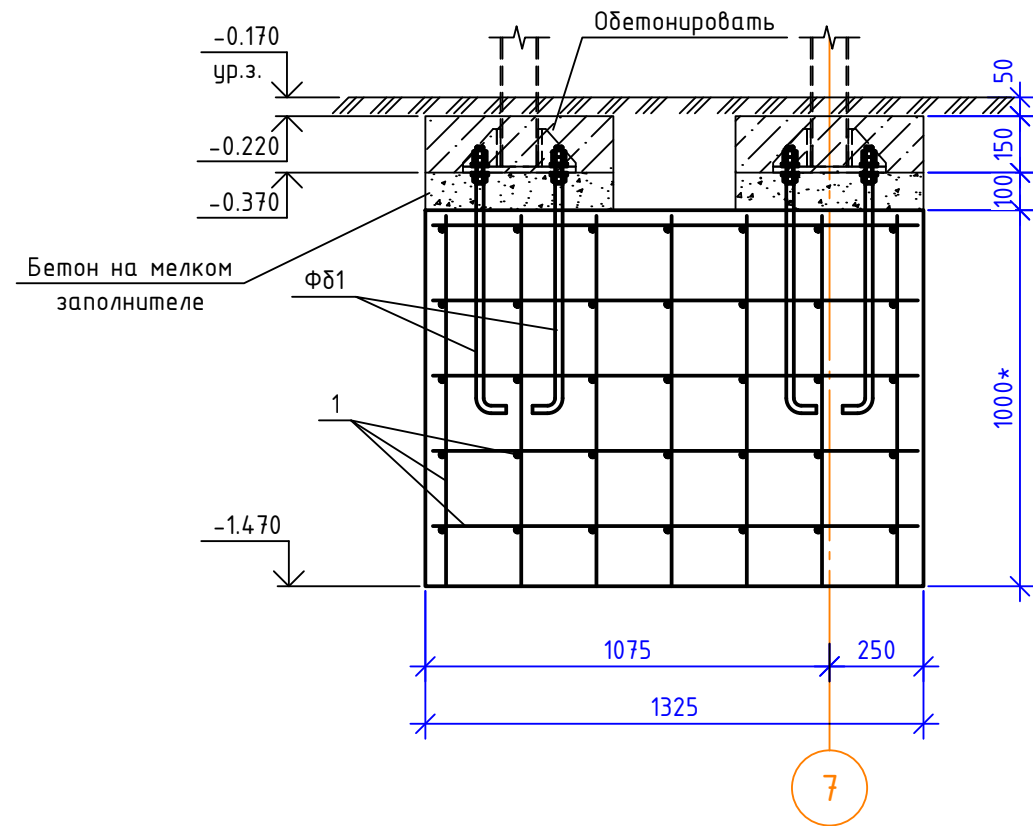
Фундамент ФМ1



1-1



Фундамент ФМ2



\*прим.-заглубление фундамента дано минимально возможное. С учетом фактически выбранной площадки стр-ва (в зависимости от грунтов) для конкретно применяемого типа павильона заглубление рекомендуется увеличить. Увеличиваемую часть заглубления опускать ниже глубины промерзания грунтов. Уточняется по месту при стр-ве на усмотрение Подрядчика.

Спецификация элементов фундаментов

Взам. инв. №	Поз.	Обозначение	Наименование	Кол.	Масса ед., кг.	Примечание
			Фундамент ФМ1	12		
Подп. и дата	1	ГОСТ 34028-2016	φ10 А500С м.п.	21	0.617	с учетом запаса 5%
	Ф81	ГОСТ 24379.1-2012	Болт 1.1 М20х710 Ст3пс2 шт.	4		
		ГОСТ 26633-2015	Бетон кл. В25, W6, F150 м3	0.4		
Инв. № подл.			Фундамент ФМ2	1		
	1	ГОСТ 34028-2016	φ10 А500С м.п.	49	0.617	с учетом запаса 5%
	Ф81	ГОСТ 24379.1-2012	Болт 1.1 М20х710 Ст3пс2 шт.	4		
		ГОСТ 26633-2015	Бетон кл. В25, W6, F150 м3	0.8		

Изм.	Кол. уч.	Лист	№ док.	Подп.	Дата	Нестационарный торговый объект – киоск, объединённый с остановочным навесом в г. Великий Новгород			
Разработал	Горбачук					Приложение 2 Конструктивные решения	Стадия	Лист	Листов
ГАП	Разыграев						П	6.2	
ГИП	Поздеев								
Н. контр.	Шамсутдинов					Фундамент			

Схема расположения колонн и вертикальных связей между колонн

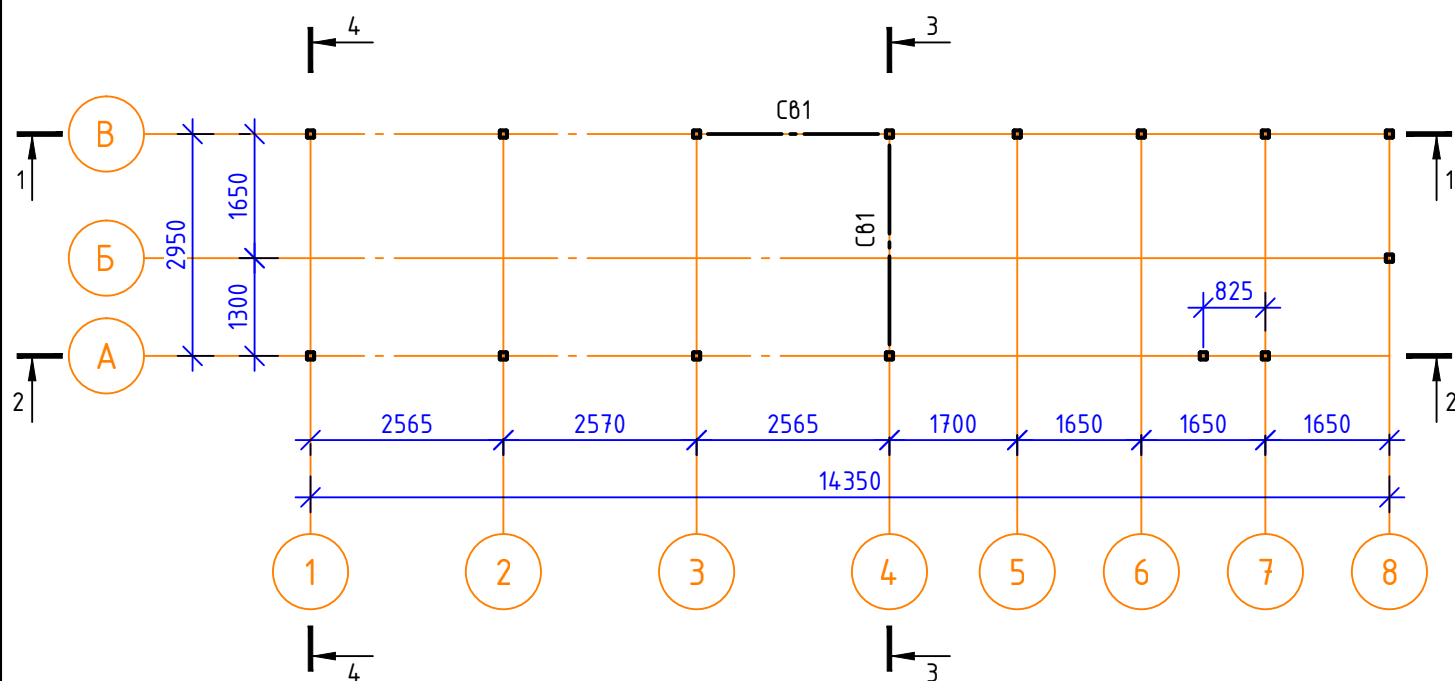
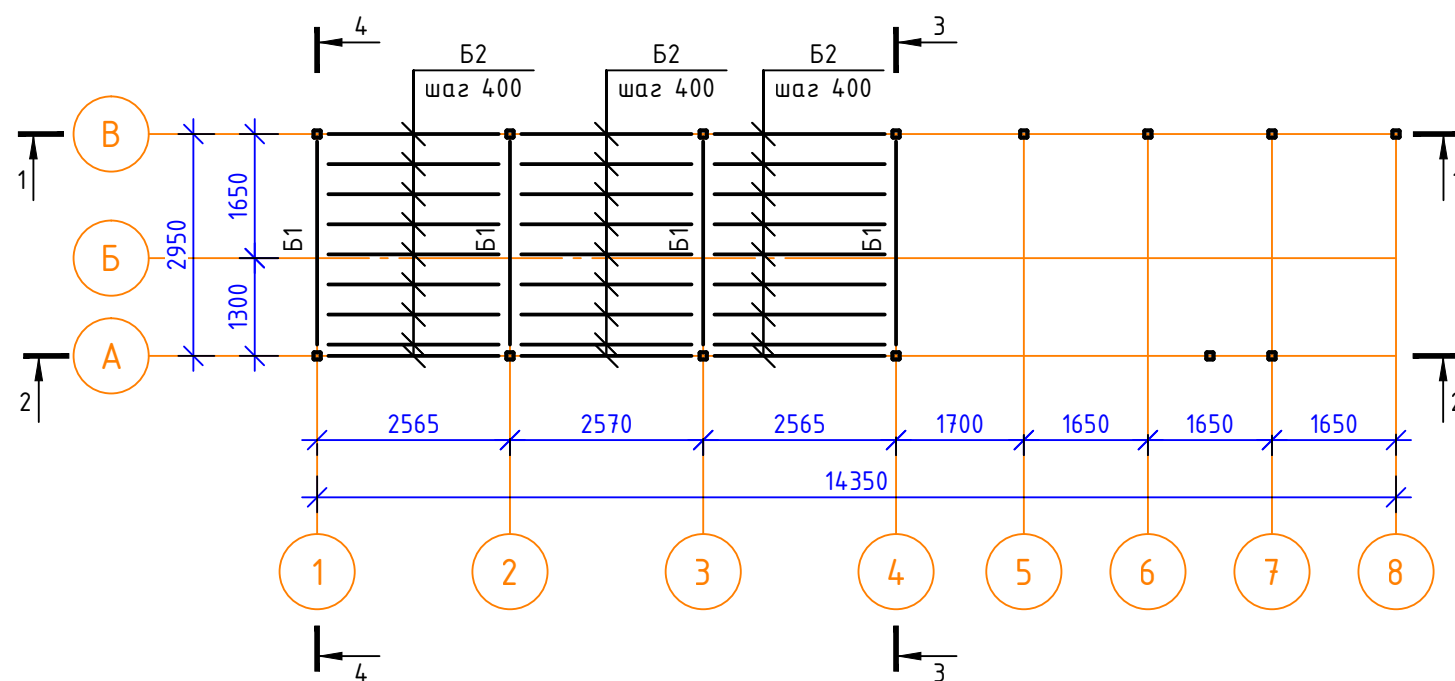


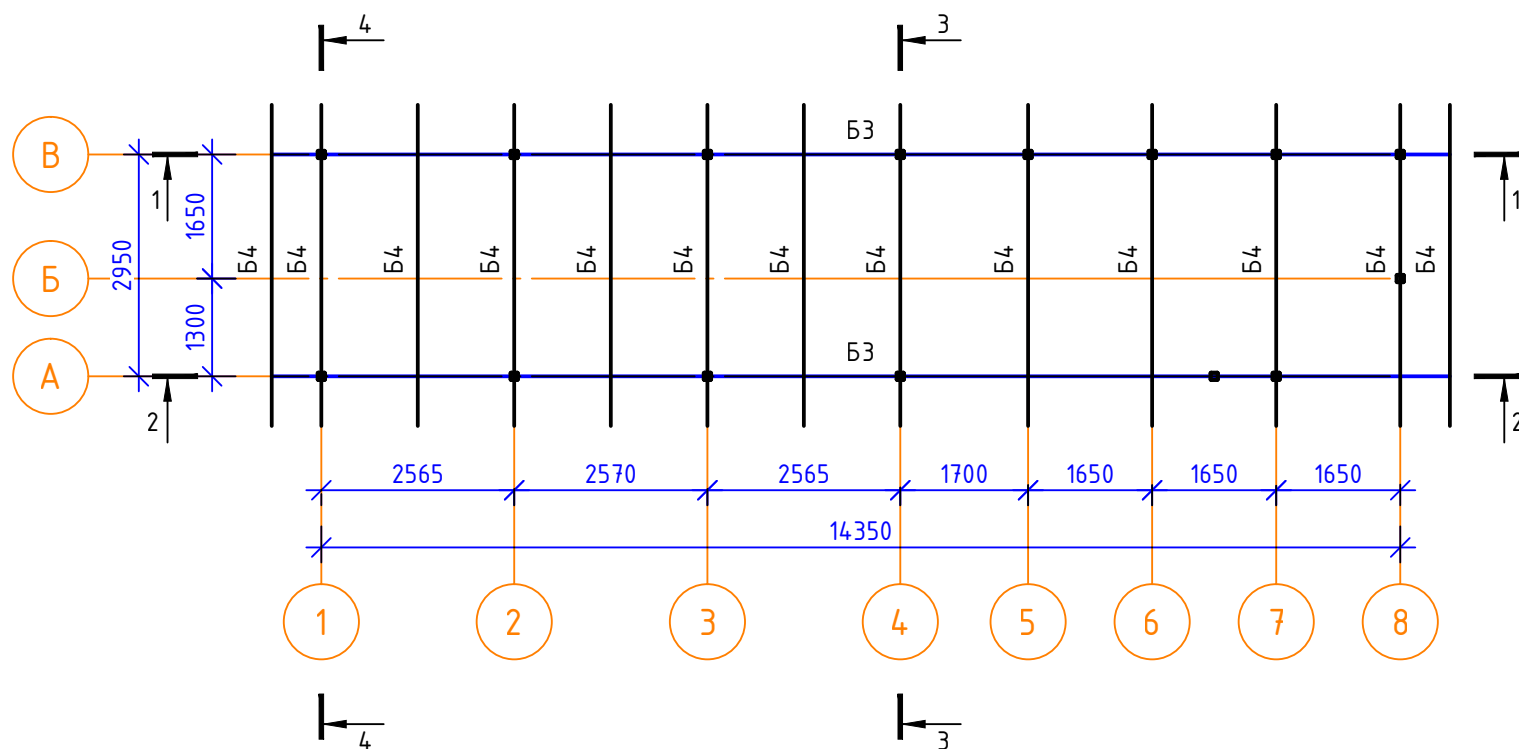
Схема расположения балок настила для пола



Ведомость стальных элементов

Марка элемента	Сечение			Усилие для прикрепления			Наименование или марка материала	Примечание
	эскиз	поз.	состав	Q, м	N, м	M, м*м		
К1			□ 100x5				С245	
Б1			□ 100x5				С245	
Б2			□ 50x5				С245	
Б3			І 20Ш1				С245	
Б4			□ 100x5				С245	
СВ1			Л 75x5				С245	
Н1			~ НС35				С245	
ФВ1			□ 100x5				С245	
а			□ 50x5				С245	

Схема расположения элементов покрытия

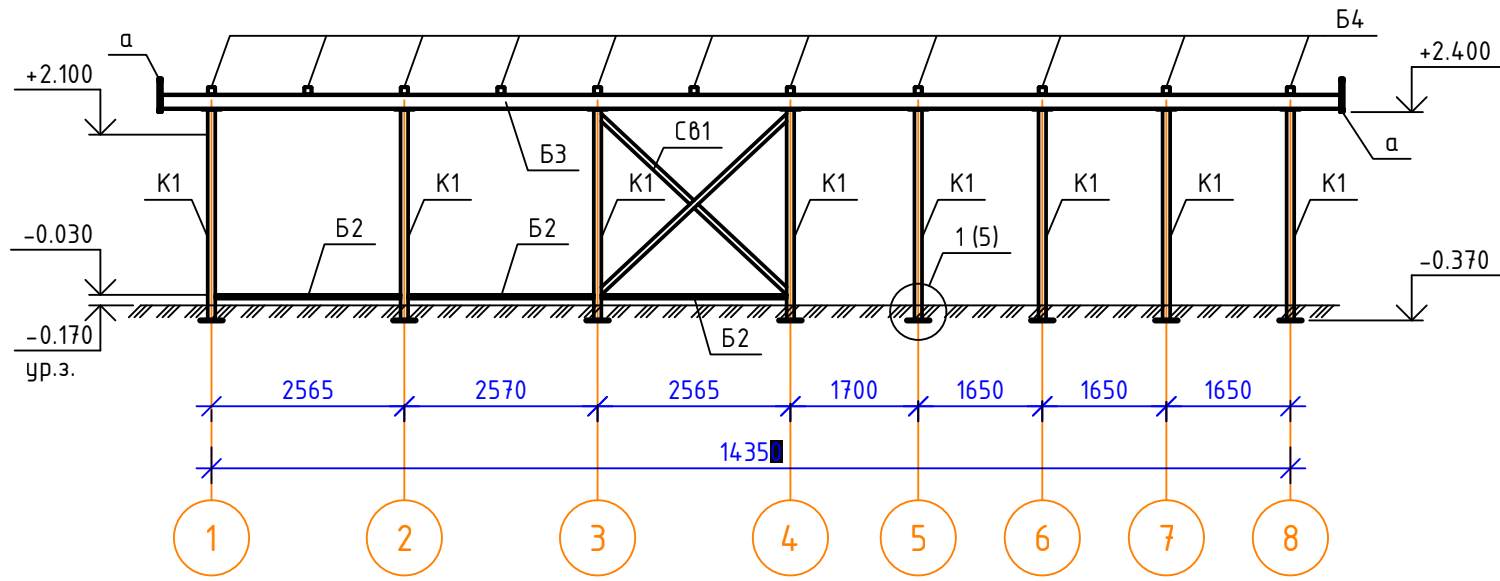


Согласовано	
Взам. инв. №	
Подп. и дата	
Инв. № подл.	

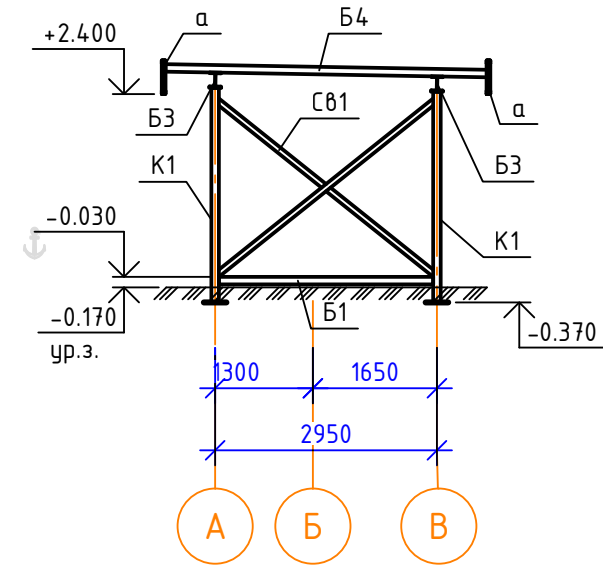
Изм.	Кол. уч.	Лист	№ док.	Подп.	Дата	Нестационарный торговый объект – киоск, объединённый с остановочным навесом в г. Великий Новгород	Стадия	Лист	Листов
Разработал	Горбачук						Приложение 2 Конструктивные решения	П	7
ГАП	Разыграев					Схемы расположения элементов стального каркаса			
ГИП	Поздеев								
Н. контр.	Шамсутдинов								



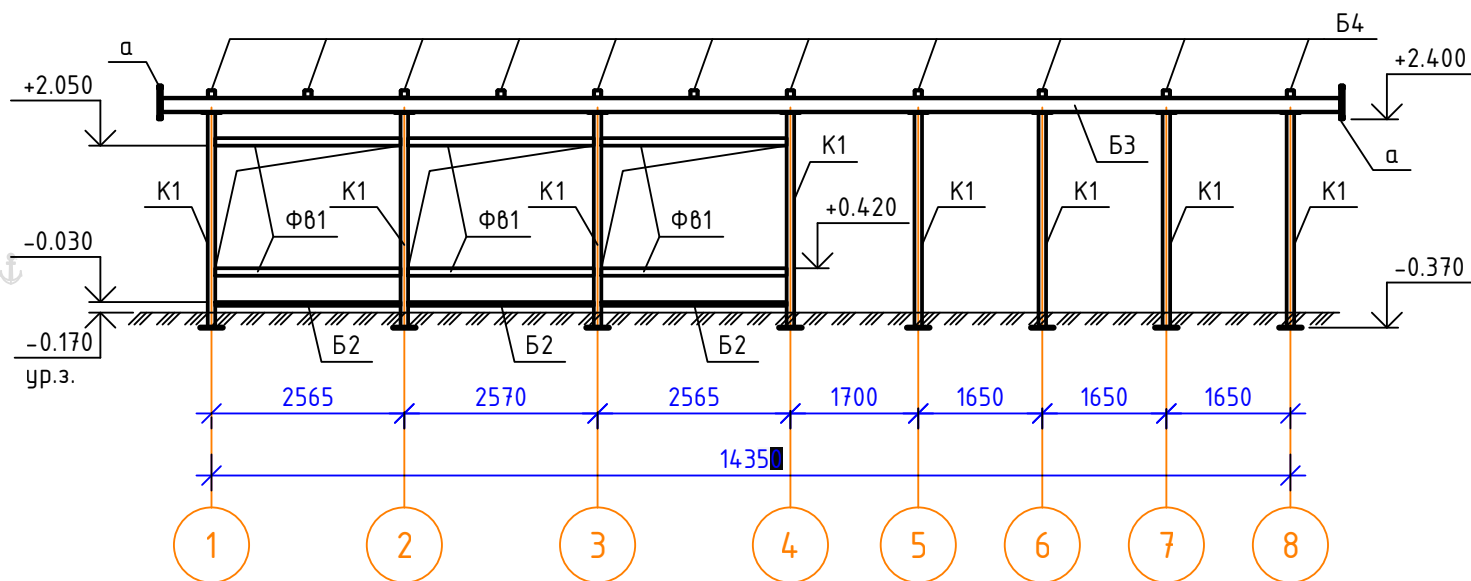
1-1



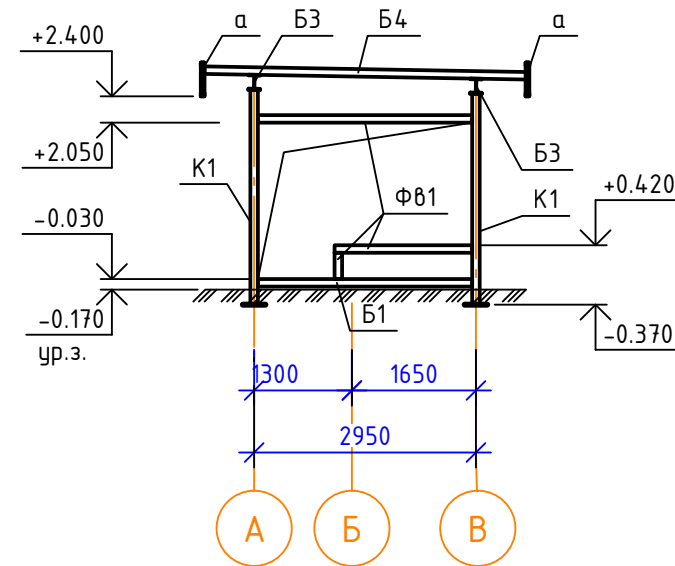
3-3



2-2



4-4



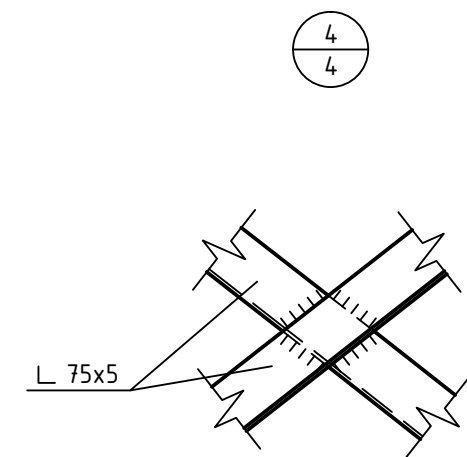
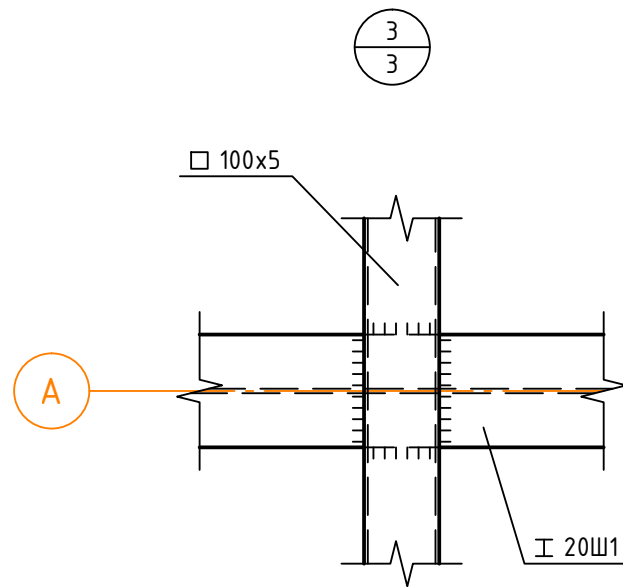
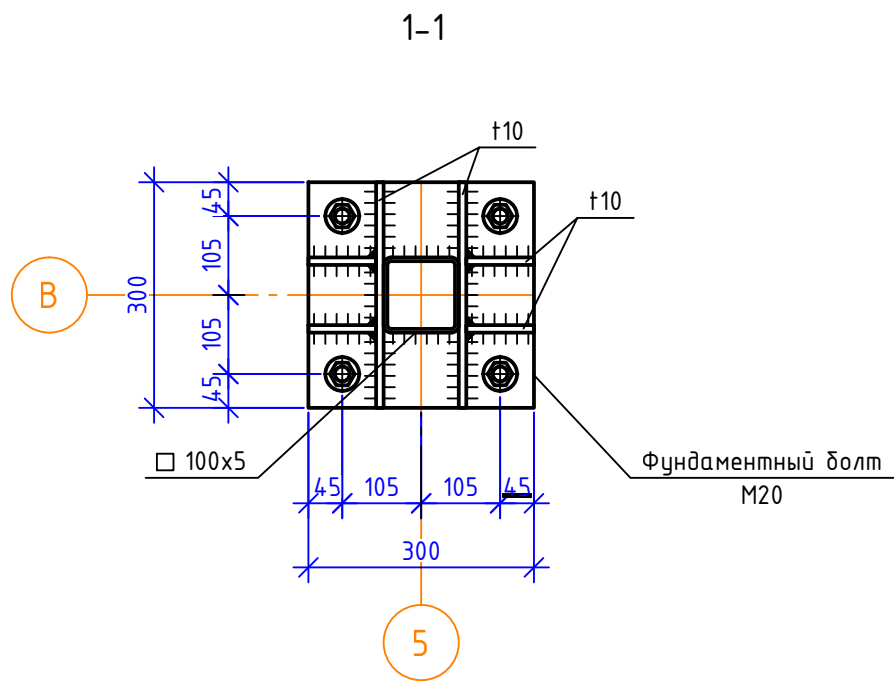
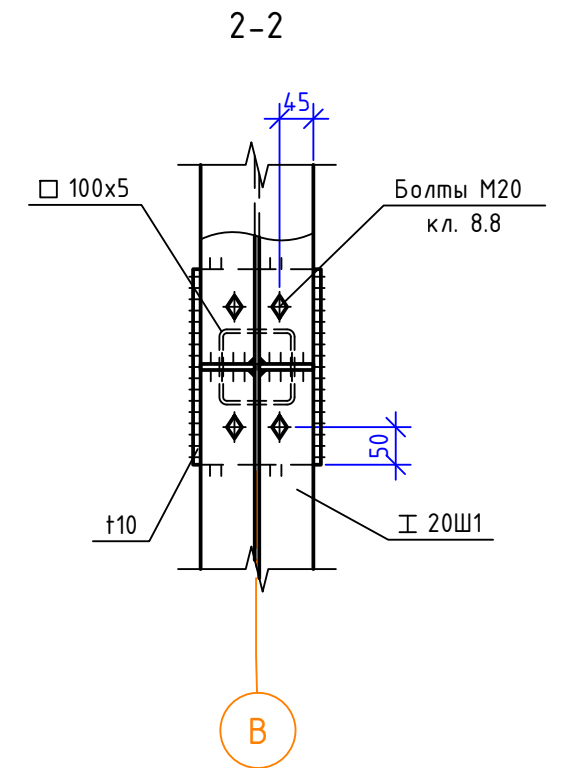
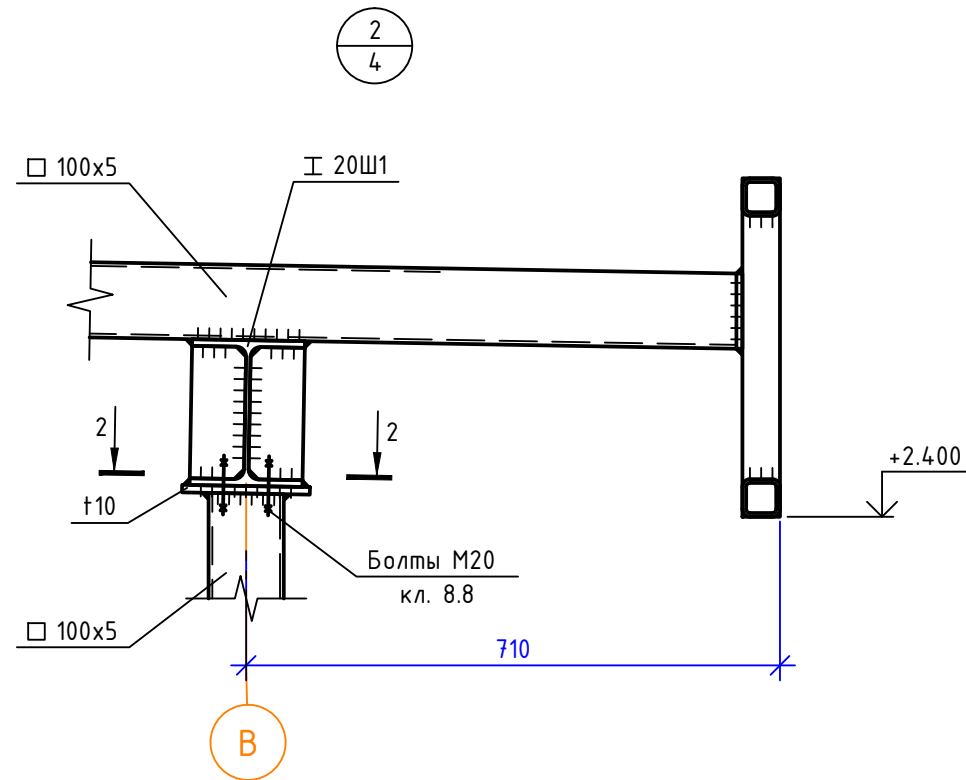
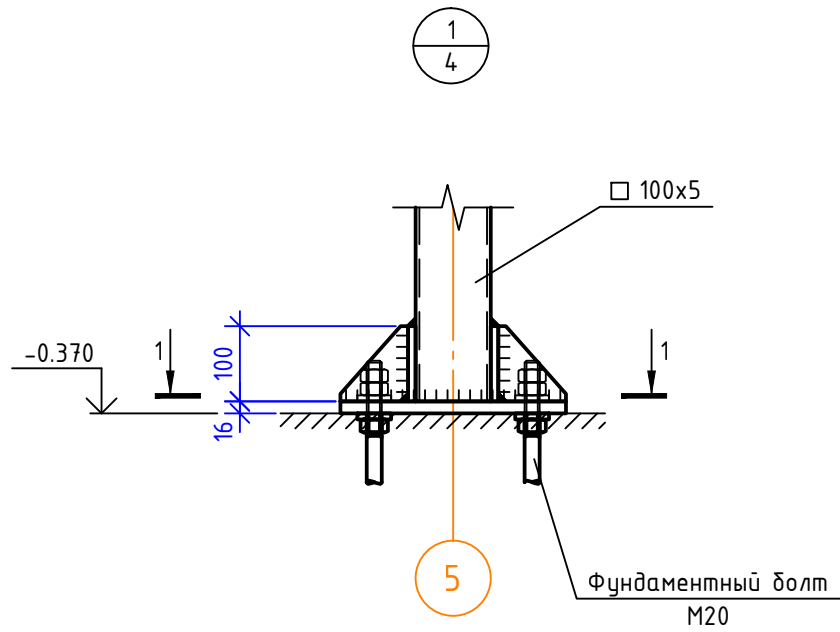
Согласовано

Взам. инв. №

Подп. и дата

Инв. № подл.

						Нестационарный торговый объект – киоск, объединённый с остановочным навесом в г. Великий Новгород			
Изм.	Кол. уч.	Лист	№ док.	Подп.	Дата	Приложение 2 Конструктивные решения	Стадия	Лист	Листов
Разработал	Горбачук						П	8	
ГАП	Разыграев								
ГИП	Поздеев								
Н. контр.	Шамсутдинов					Разрезы стального каркаса			



Согласовано					
Взам. инв. №					
Подп. и дата					
Инв. № подл.					

						Нестационарный торговый объект – киоск, объединённый с остановочным навесом в г. Великий Новгород			
Изм.	Кол. уч.	Лист	№ док.	Подп.	Дата	Приложение 2 Конструктивные решения	Стадия	Лист	Листов
Разработал	Горбачук						П	9	
ГАП	Разыграев								
ГИП	Поздеев								
Н. контр.	Шамсутдинов					Узлы			
						Формат А3			

## Приложение 3.

Поз.	Наименование и техническая характеристика	Тип, марка, обозначение документа, опросного листа	Код продукции	Поставщик	Ед. измерения	Кол.	Масса 1 ед., кг	Примечание
1	2	3	4	5	6	7	8	9
	1. Щит павильона							
ВРУ	Корпус металлический распределительный ЩРН-36з-1 36 УХЛЗ			IEK	шт.	1		
	В шкаф устанавливаются:							
1.1	выключатель автоматический S203 C32A			ABB	шт.	1		
1.2	выключатель автоматический S203 C25A			ABB	шт.	1		
1.3	выключатель автоматический S201 C10A			ABB	шт.	3		
1.4	Заглушка BMS911 для пломбировки клемм			ABB	шт.	3		
1.5	АВДТ DS201C16A/30mA			ABB	шт.	3		
1.6	счетчик Меркурий 236 ART-01 PQRSIN 5(60)			Инкотекс	шт.	1		
1.7	Розетка силовая PAp10-3-ОП с заземл. на DIN-рейку ИЭК MRD1			IEK	шт.	1		
1.8	ABB E219-D Лампа индикационная зеленая 115-250В			ABB	шт.	1		
1.9	Шина нулевая на DIN-рейку ШНИ-8х12-10-У2-С			IEK	шт.	1		
1.10	Шина заземления на DIN-рейку ШНИ-8х12-10-У2-3			IEK	шт.	1		
1.11	Астрономическое реле ASTRO NOVA CITY OB178012			ORBIS	шт.	1		
1.12	Контактор модульный ESB16-20 16А 230В	ESB16-20		ABB	шт.	1		
1.13	Провод силовой установочный 1х1.5 белый, многопроволочный	ПуВнг(А)-LS			м	3		
1.14	Провод силовой установочный 1х4 белый, многопроволочный	ПуВнг(А)-LS			м	3		

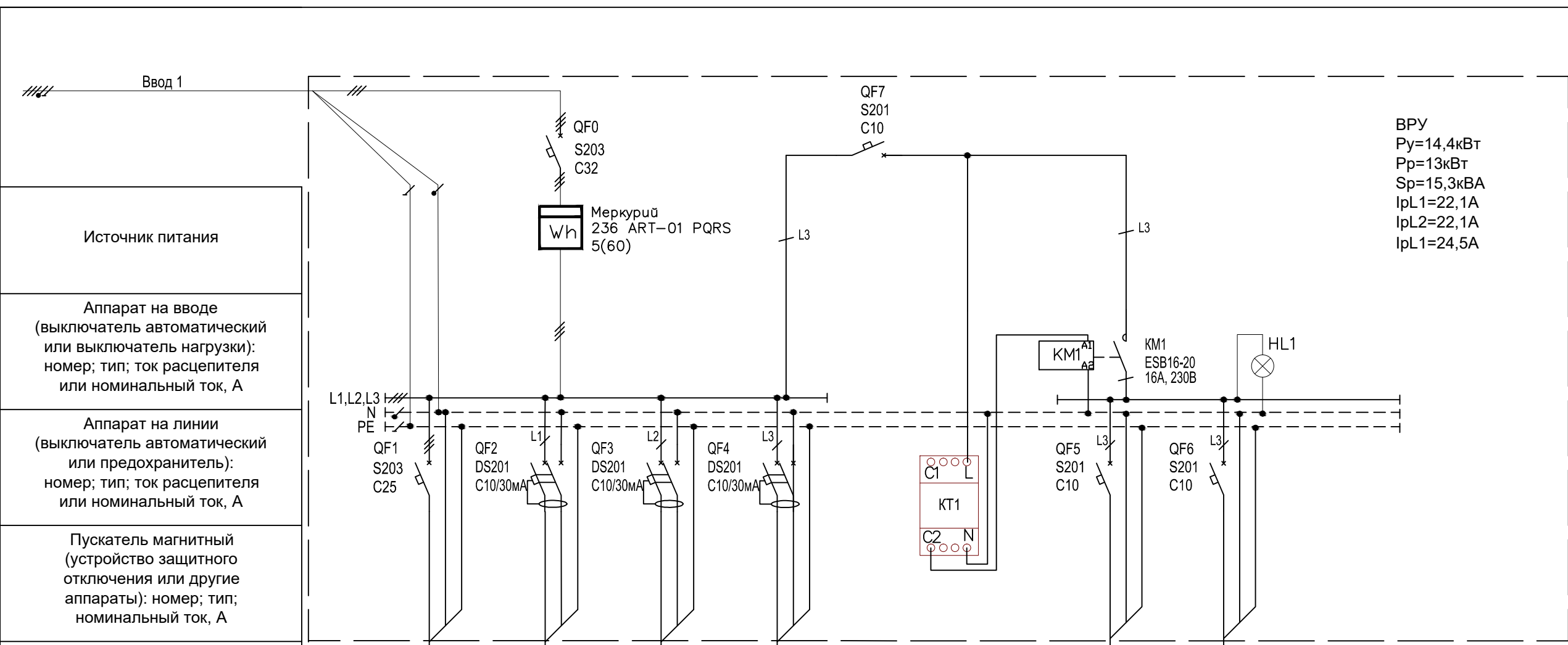
Примечание:  
Возможна замена электрического оборудования, аппаратов и изделий на аналогичное или выше качества в соответствии с техническими параметрами.

Изм.	Кол.	Лист	№ док.	Подп.	Дата
Разраб.					12.22
Проверил					
Гл. спец.					12.22
Н.контр.					
Нач. отд.					

<b>Электроснабжение</b>	Стадия	Лист	Листов
Электроснабжение	П	1	1
Спецификация оборудования, изделий и материалов.	ООО "КУБ"		

Изм. № по подл.  
Подпись и дата  
Взам. инв. №





ВРУ  
 P<sub>y</sub>=14,4кВт  
 P<sub>p</sub>=13кВт  
 S<sub>p</sub>=15,3кВА  
 I<sub>pL1</sub>=22,1А  
 I<sub>pL2</sub>=22,1А  
 I<sub>pL3</sub>=24,5А

Расчетная нагрузка, кВт -  
 коэффициент мощности -  
 расчетный ток, А -  
 длина участка, м

потеря напряжения, % -  
 марка, сечение проводника

13-0,8-22,1  
 ППГнг(А)-HF 5x4

0,2-0,95-0,9  
 ППГнг(А)-HF 3x1,5

1-0,85-5,1  
 ППГнг(А)-HF 3x1,5

0,1-0,95-0,5  
 ППГнг(А)-HF 3x1,5

Маркировка группы	ВРУ-1	ВИ	Розетка	Резерв
Установленная мощность, кВт	13	0,2	1	
Расчетный ток	22,1	0,9	5,1	
Наименование потребителя	Арендатор	Вывеска информационная движения транспорта	Розетка на щите	Резерв

Вн. цепи	Гр.5	Резерв
0,1	0,1	
0,5	0,5	
Цепи управления	Социальная реклама	Резерв

Указания к монтажу:  
 1. Место установки прибора учета (ВРУ павильона или ГРЩ здания) согласовать с собственником/энергоснабжающей организацией для урегулирования вопроса по опломбировке счетчика/вводного автомата.

HL1 - Сигнальная лампа состояния внутреннего освещения  
 KT1 - Астрономическое реле

Изм.	Кол.уч.	Лист	№ док.	Подп.	Дата				
Разраб.					12.22	Электроснабжение	Стадия	Лист	Листов
Проверил							П	1	1
ГИП									
Н. контр.					12.22	Принципиальная схема группового щита ВРУ павильона	ООО "КУБ"		